

## ИНСТРУКЦИЯ ПО ЭКСПЛУАТАЦИИ



# KIPOR

## KIPOR POWER

### OPERATION MANUAL

PLEASE READ THIS MANUAL CAREFULLY.  
IT CONTAINS IMPORTANT SAFETY INFORMATION.

# KIPOR

KIPOR POWER CO., LTD.



**SINEMASTER**  
DIGITAL INVERTER GENERATOR

Цифровые генераторы с бензиновым двигателем

**IG3000**

## ПРЕДИСЛОВИЕ

Благодарим Вас за покупку генератора-инвертора (в дальнейшем генератор) фирмы KIPOR!

Данное руководство по эксплуатации описывает эксплуатацию и техническое обслуживание генератора Модели KGE 3500 Ti.

В данном руководстве использована новейшая информация на момент печати.

WUXI KIPOR POWER CO., LTD. оставляет за собой право вносить изменения в руководство без уведомления и без принятия каких-либо обязательств.

Никакая часть этой публикации не может быть воспроизведена без письменного разрешения.

Обратите особое внимание на выделенные участки руководства:

**ПРЕДУПРЕЖДЕНИЕ** – Обозначает предупреждение о возможности тяжелого увечья или смерти если не следовать инструкции.

**ПРЕДОСТЕРЕЖЕНИЕ** – Обозначает, что может произойти поломка оборудования если не следовать инструкции.

**ПОЛЕЗНАЯ ИНФОРМАЦИЯ** – Обозначает наличие полезной информации.

При возникновении проблем или вопросов по поводу работы генератора обращайтесь в Компанию KIPOR или ее представителю.

**ПРЕДУПРЕЖДЕНИЕ** – Если **ВЫ** будете выполнять требования данного Руководства по эксплуатации, генератор будет для вас надежным и безотказным помощником. **Обязательно прочтите и убедитесь, что поняли требования Руководства, перед тем как начать работать с генератором. В противном случае Вы рискуете получить травму или испортить генератор!**

\* Иллюстрации могут меняться в зависимости от типа оборудования.

# СОДЕРЖАНИЕ

1. Инструкция по безопасности	4
2. Наименование частей и контрольных устройств	5
3. Проверки перед использованием по назначению	6
4. Пуск двигателя	9
5. Порядок работы с генератором	11
6. Выключение двигателя	13
7. Техническое обслуживание	13
8. Транспортировка и хранение	19
9. Устранение неисправностей	19
10. Технические данные	21
11. Диаграмма электропроводки	22

# 1. ИНСТРУКЦИИ ПО БЕЗОПАСНОСТИ

## **ПРЕДОСТЕРЕЖЕНИЕ**

Если Вы будете следовать Руководству, генератор будет для Вас надежным и безопасным помощником. Прочтите и убедитесь, что поняли Руководство, перед тем как начать работать с генератором. В противном случае вы рискуете получить травму или испортить генератор!

## **ПРЕДОСТЕРЕЖЕНИЕ**

Выхлопной газ содержит ядовитую окись углерода. Никогда не запускайте генератор в закрытом помещении. Не забывайте обеспечивать необходимую вентиляцию. Устройство вентиляции должно быть работоспособно.

## **ПРЕДОСТЕРЕЖЕНИЕ**

Во время работы генератора глушитель сильно разогревается. Не забывайте об этом после остановки двигателя и будьте осторожны, чтобы не коснуться глушителя пока он горячий. Дайте двигателю остыть, прежде чем поставить генератор на хранение. Выпускная система двигателя нагревается во время работы и остается горячей некоторое время после остановки двигателя. Место где можно получить ожог, обозначено данным знаком на задней крышке корпуса генератора.

## **ПРЕДОСТЕРЕЖЕНИЕ**

Никогда не подсоединяйте параллельно кабель, который для этого не предназначен. Это может привести к удару электрическим током.

## **ПРЕДОСТЕРЕЖЕНИЕ**

Не забывайте, что бензин при определенных условиях легко воспламеняется и взрывоопасен. Заправляйте генератор в хорошо проветриваемом месте при неработающем двигателе. При заправке генератора не курите и не допускайте искрения и огня вблизи генератора. Всегда заправляйте генератор в хорошо проветриваемом помещении. Не переполняйте топливный бак.

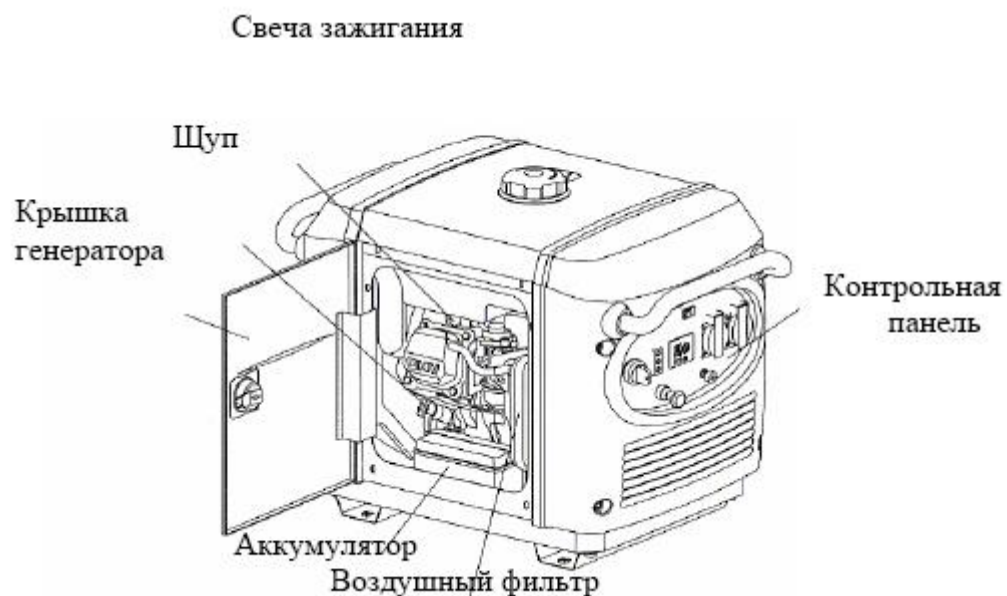
## **ПРЕДОСТЕРЕЖЕНИЕ**

Подключение генератора к сети для подачи резервной электроэнергии должно производиться квалифицированным электриком и должно соответствовать правилам и мерам безопасности при работе с электрооборудованием. Убедитесь, что к генератору подключается необходимая линия потребителей. Подключение ранее не используемых линий без предупреждения может привести к поражению электрическим током.

## **ПРЕДОСТЕРЕЖЕНИЕ**

Всегда делайте предпусковую проверку, прежде чем запустить двигатель. Вы можете предотвратить несчастный случай или повреждение оборудования. Устанавливайте генератор для работы на расстоянии не менее 1 м от строений или другого оборудования. Устанавливайте генератор на горизонтальной поверхности. Неправильная установка генератора может привести к утечке топлива. Уясните, как можно быстро выключить генератор и назначение всех элементов управления, индикаторов. Не позволяйте никому работать с генератором без инструктажа. Не допускайте к генератору детей и животных, когда он работает. Запрещается снимать защитный кожух при работающем генераторе. Генератор является потенциальным источником поражения электротоком при не соблюдении требований Руководства. Не дотрагивайтесь до генератора мокрыми руками. Не работайте с генератором во время дождя или снегопада и не допускайте его нахождения в сырости.

## 2. НАИМЕНОВАНИЕ ЧАСТЕЙ И КОНТРОЛЬНЫХ УСТРОЙСТВ



### 2.2 Контрольная панель.



## 2.3 Система автоматического управления дросселем

Двигатель сохраняет холостые обороты автоматически, когда нагрузка отсоединена и переходит на рабочие, когда подключается нагрузка. Это нужно для минимизирования расхода топлива во время работы.

### ПРИМЕЧАНИЕ

Когда одновременно присоединена большая нагрузка, поверните переключатель дросселя в положение «OFF» (выключено), чтобы снизить скачки напряжения.

Система автоматического управления дросселем не работает эффективно, если для нагрузки требуется больше мощности.

### ПРИМЕЧАНИЕ

Система автоматического управления дросселем не действует. Двигатель работает на номинальных оборотах.

## 3. ПРОВЕРКИ ПЕРЕД ИСПОЛЬЗОВАНИЕМ ПО НАЗНАЧЕНИЮ

Перед тем как приступить к работе с генератором убедитесь, что он установлен на горизонтальной поверхности, при необходимости отрегулируйте.

### 3.1 Проверка уровня масла в двигателе.

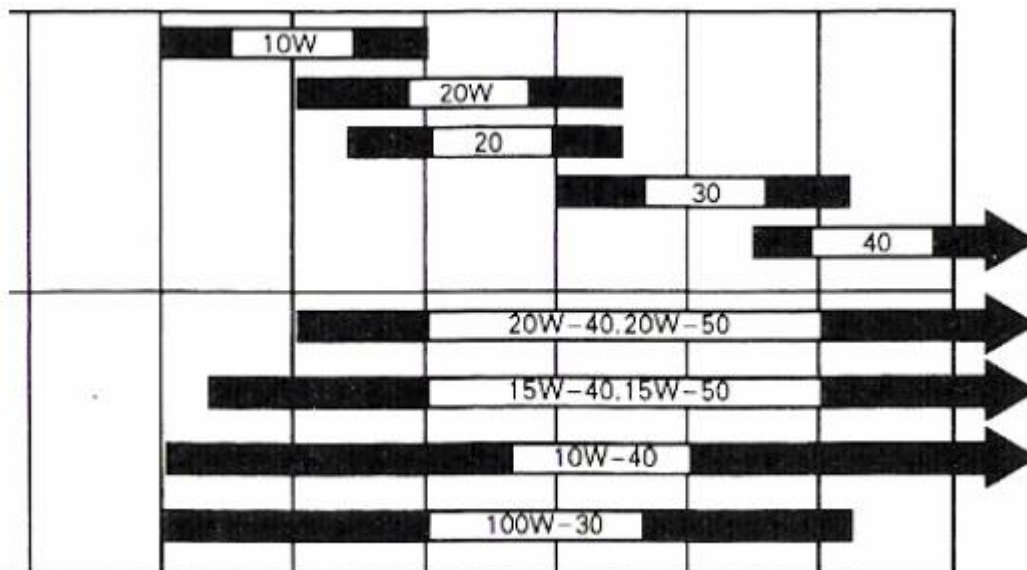
#### ПРЕДУПРЕЖДЕНИЕ

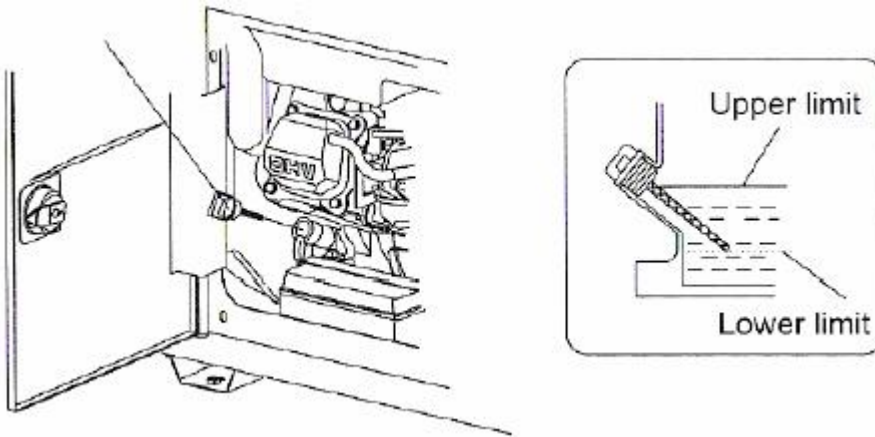
Использование грязного масла или масла для 2-тактного двигателя сократит срок службы двигателя генератора.

Используйте чистое качественное масло для 4-тактного двигателя, сертифицированное производителем.

Выберите масло с подходящей вязкостью для средней температуры в вашей области.

Откройте левую крышку генератора. Выньте пробку из картера и вытрите щуп чистой тряпкой. Проверьте уровень масла, опустив щуп в отверстие картера не завинчивая. Если уровень масла не доходит до кончика щупа, то долейте рекомендуемое масло до верха горловины масляного наполнителя.





### **ПРИМЕЧАНИЕ**

Работа двигателя с недостаточным уровнем масла может вызвать его серьезную поломку. Система предупреждения низкого уровня масла автоматически остановит двигатель прежде, чем уровень масла упадет ниже безопасного уровня. Однако, чтобы избежать неудобства неожиданного выключения, проверяйте уровень масла регулярно.

### **3.2 Проверка уровня топлива.**

Используйте автомобильный бензин (желательно неэтилированный или низкоэтилированный, чтобы свести к минимуму образование нагара в камере сгорания). Если уровень топлива низкий, долейте топливо в бензобак до уровня красной метки в топливном фильтре (сетке), установленном в горловине топливного бака. Никогда не используйте смесь масла с бензином или грязный бензин. Избегайте попадания грязи, пыли или воды в бензобак. После дозаправки надежно затяните крышку бензобака.

### **ПРЕДУПРЕЖДЕНИЕ**

Поверните рычажок крышки топливного бака в положение «OFF», перед перевозкой.

### **ПРЕДУПРЕЖДЕНИЕ**

Не забывайте, что бензин при определенных условиях легко воспламеняется и взрывоопасен.

Заправляйте генератор в хорошо проветриваемом помещении с остановленным двигателем.

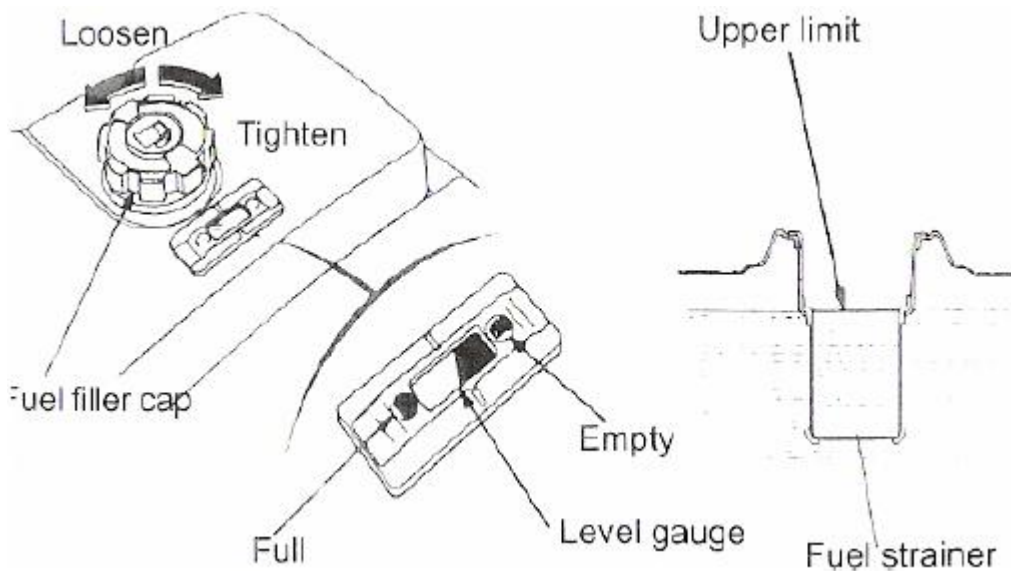
Не курите, не допускайте открытого огня или искр в месте заправки или хранения бензина.

Не переполняйте топливный бак (уровень топлива не должен превышать уровня красной отметки). После заправки убедитесь, что крышка бака закрыта правильно и надежно.

Будьте осторожнее, не проливайте топливо при заправке. Пролитое топливо или его пары могут воспламениться. Если топливо было пролито перед запуском двигателя, то необходимо вытереть это место и дать испариться парам бензина, прежде чем заводить двигатель.

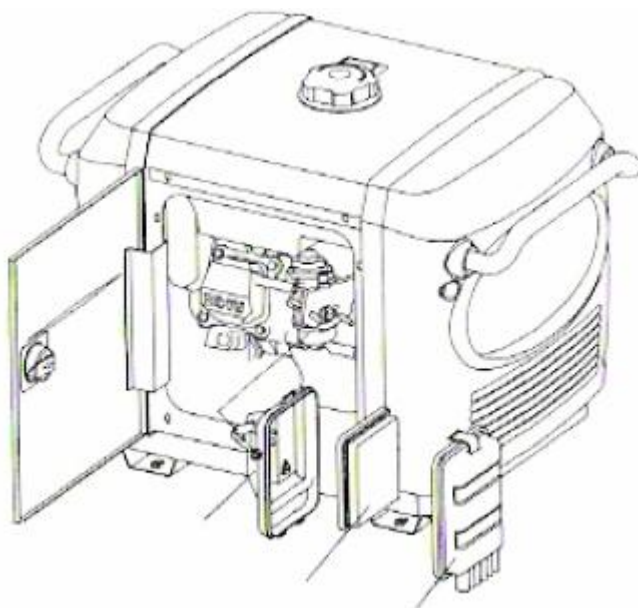
Избегайте частого или длительного контакта топлива с кожей и вдыхания его паров. Храните генератор в недоступном для детей месте.

Емкость топливного бака 13 л.



### 3.3 Проверка воздушного фильтра.

Проверьте элемент воздухоочистителя, чтобы убедиться, что он чист и в хорошем состоянии. Откройте крышку с левой стороны генератора. Снимите крышку, выньте и очистите элемент воздушного фильтра, при необходимости замените элемент.



### ПРЕДУПРЕЖДЕНИЕ

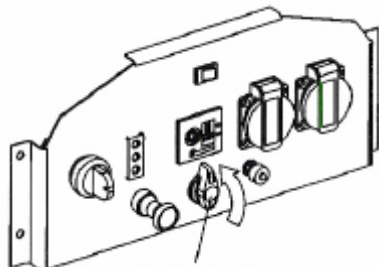
Никогда не запускайте двигатель без воздухоочистителя. В результате попадания пыли или грязи через карбюратор происходит быстрый износ двигателя.



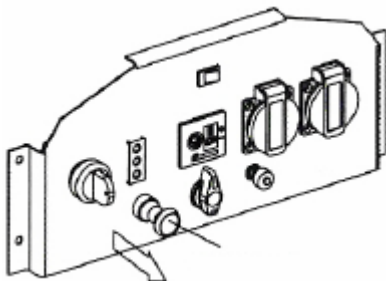
## 4. ПУСК ДВИГАТЕЛЯ ПРЕДУПРЕЖДЕНИЕ

Когда запускаете генератор после заправки топливом в первый раз, или после долгого хранения, или после того, как закончилось топливо в баке, поверните топливный кран в позицию «ON» (открыто) и подождите 10-20 секунд перед запуском двигателя.

### 4.1 Поверните топливный кран в позицию «ON» (открыто)



### 4.2 Потяните рычаг воздушной заслонки в позицию «CLOSED» (закрыто).



Вымойте руки с мылом после проведения технического обслуживания.

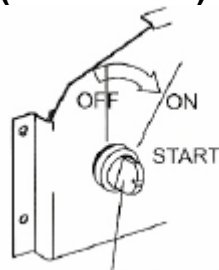
### ПРИМЕЧАНИЕ

Утилизируйте отработанное масло двигателя, не загрязняя окружающую среду. Отправьте его в закрытой емкости на местную станцию для переработки. Не выбрасывайте его в мусорный контейнер и не сливайте на землю.

### ПРИМЕЧАНИЕ

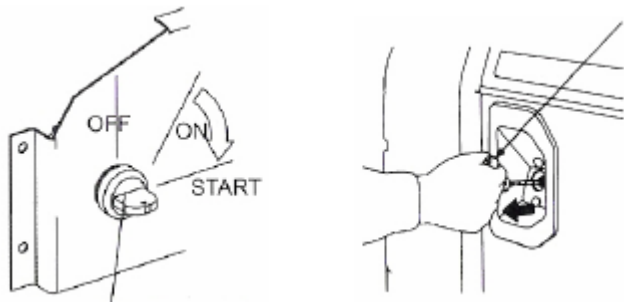
Система предупреждения низкого уровня масла автоматически остановит двигатель прежде, чем уровень масла упадет ниже безопасного предела. Чтобы избежать непредвиденного выключения генератора, необходимо регулярно визуально проверять уровень масла перед работой.

### 4.3 Вставьте ключ зажигания в замок и поверните в позицию «ON» (включено).



### 4.4 (а) Поверните ключ зажигания в позицию «START» (пуск) и держите, пока двигатель не заведется (но не более 5-ти секунд).

**4.4 (б) Аккуратно потяните шнур стартера по направлению как показано на рисунке до того, как почувствуете сопротивление, затем потяните сильнее.**

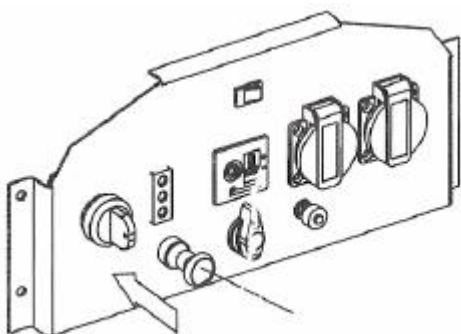


### **ПРЕДУПРЕЖДЕНИЕ**

Не позволяйте шнуру стартера затягиваться без контроля. Возвращайте его медленно рукой.

Не позволяйте шнуру стартера запутываться вокруг генератора, это ведет к быстрому износу шнура.

**4.5 Нажмите рычаг воздушной заслонки в позицию «OPEN» (открыто) когда двигатель прогреется.**



### **Работа ГЕНЕРАТОРА в высокогорных районах.**

В высокогорных районах топливно-воздушная смесь стандартного карбюратора будет очень обогащенной. Производительность снизится, а расход топлива возрастет. Чтобы избежать этого надо установить в карбюраторе главный топливный жиклер меньшего диаметра и произвести соответствующую регулировку двигателя. Если Вы работаете с генератором всегда на высоте больше чем 1,500 метров выше уровня моря, попросите Вашего дилера KIPOR провести надлежащую модернизацию карбюратора.

Даже при использовании модифицированного карбюратора, мощность двигателя будет уменьшаться приблизительно на 3.5% при подъеме на каждые 305 м. Влияние высоты на мощность двигателя будет больше, если модификация карбюратора не будет проведена.

### **ПРЕДУПРЕЖДЕНИЕ**

Включение двигателя на высотах ниже той, которая предусмотрена для модифицированного карбюратора, может привести к уменьшению мощности, перегреву и серьезному повреждению двигателя, что является следствием низкого обогащения горючего воздухом.

## 5. ПОРЯДОК ИСПОЛЬЗОВАНИЯ ГЕНЕРАТОРА.

### ПРЕДУПРЕЖДЕНИЕ

Во избежании поражения электрическим током при неисправности оборудования, генератор должен быть заземлен. Соедините провод заземления с винтом заземления на генераторе и внешним источником заземления.

Подключение генератора к электросети для подачи резервной энергии должно производиться квалифицированным электриком и должно соответствовать правилам и мерам безопасности при работе с электрооборудованием.

Убедитесь, что к генератору подключается необходимая линия потребителей. Подключение ранее не используемых линий без предупреждения может привести к поражению электрическим током.

Перед подачей основного питания генератор должен быть остановлен. Не выполнение данного пункта может привести к выходу из строя генератора или возгоранию электрической сети потребителей.

### ПРЕДУПРЕЖДЕНИЕ

Генератор может работать на максимальной мощности не более 30 минут. При непрерывной работе генератора не превышайте номинальную мощность. В любом случае, общая мощность всех подсоединенных нагрузок должна быть не больше номинальной генератора.

Не превышайте указанную номинальную силу тока для любой розетки или разъема.

Не подключайте генератор к электросети дома. Это может повредить генератор или в электрооборудование в доме.

Не модифицируйте и не используйте генератор для других целей. При использовании генератора запрещается:

- соединять генераторы параллельно.
- удлинять выхлопную трубу.

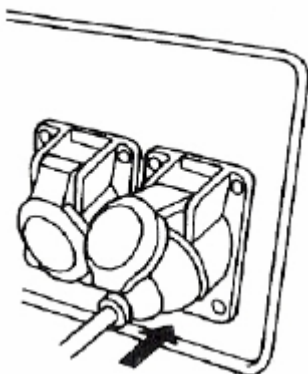
Если необходимо удлинить кабель, используйте гибкий кабель с двойной изоляцией.

Ограничение длины кабеля 60 м для кабеля сечением 1.5 мм<sup>2</sup> и 100 м для кабеля 2.5 мм<sup>2</sup>.

Устанавливайте генератор в стороне от электрических кабелей других сетей.

### 5.1 Применение переменного тока.

1. Запустите двигатель генератора и убедитесь, что индикатор работы светится (зеленый).
2. Убедитесь, что оборудование, которое собираетесь использовать находится выключенном состоянии. Подсоедините его к розетке.



### ПРЕДУПРЕЖДЕНИЕ

Существенная перегрузка, при которой непрерывно светится индикатор перегрузки (красный), может повредить генератор. Переменные перегрузки, при которых мигает индикатор перегрузки (красный), могут сократить срок службы генератора. Убедитесь перед подсоединением, что все подключаемое оборудование к генератору в исправном состоянии. Если оборудование начинает работать ненормально, немедленно выключите генератор. Затем отсоедините оборудование и определите причину сбоя.

## 5.2 Индикаторы работы и перегрузки.

Свечение индикатора работы генератора (зеленый) напоминает о включенном генераторе и нормальной его работе.

Если генератор перегружен или есть короткое замыкание в подключенном оборудовании, индикатор работы погаснет, засветится индикатор перегрузки и напряжение в сети подключенного оборудования будет отключено.

Если засветится индикатор перегрузки, то выключите двигатель и определите источник перегрузки.

### ПРИМЕЧАНИЕ

Перед подключением оборудования к генератору, проверьте, что оно исправно и электрические характеристики оборудования, не превышают электрические характеристики генератора. Затем соедините силовой кабель оборудования и запустите двигатель генератора.

### ПРИМЕЧАНИЕ

Когда электрический двигатель включен, могут светиться одновременно индикатор перегрузки (красный) и индикатор работы (зеленый). Это нормально, если индикатор перегрузки (красный) погаснет в течение 4 (четырёх) секунд. Если индикатор перегрузки (красный) продолжает светиться, то обратитесь к дилеру Компании KIPOR.

## 5.3 Применение постоянного тока

Розетка постоянного тока может быть использована только для зарядки батарей 12 В автомобильного типа. Мощность постоянного тока изменяется в зависимости от положения переключателя дросселя. Когда переключатель дросселя находится в позиции «ON» (включено) и переменный ток не используется, сила постоянного тока будет равна 1/3 от номинальной

Переключатель дросселя	OFF	ON
IC3000	12 А	Прибл. 4 А

1. Подсоедините кабель зарядки к розетке постоянного тока генератора, а затем к клеммам батареи.

### ПРЕДУПРЕЖДЕНИЕ

Чтобы избежать искры при подсоединении кабеля к аккумулятору, присоедините сначала кабель зарядки к генератору, затем к батарее. Отсоединяйте сначала кабель от аккумулятора.

Перед соединением зарядного кабеля к аккумулятору, который установлен в машине, отсоедините заземленный кабель от аккумулятора. Соединяйте заземленный кабель аккумулятора в машине после отсоединения кабелей зарядки. Это предохранит от возможного короткого замыкания и искр.

### ПРЕДУПРЕЖДЕНИЕ

Не пытайтесь запускать двигатель автомобиля с генератором подключенным к батарее. Генератор может быть поврежден.

Не перепутайте провода кабеля зарядки при подключении к аккумулятору, это может привести к серьезной поломке генератора или аккумуляторной батареи.

## **ПРЕДУПРЕЖДЕНИЕ**

Аккумулятор выделяет взрывоопасные газы. Не допускайте искрения, открытого огня, курения вблизи аккумулятора. Обеспечьте необходимую вентиляцию при его зарядке. Аккумулятор содержит серную кислоту (электролит). Контакт с кожей или глазами могут вызвать серьезные ожоги. Используйте защитную одежду и очки.

- При попадании электролита на кожу смойте его водой.
- При попадании электролита в глаза, промойте их водой в течении не менее 15 минут и обратитесь к врачу. Электролит ядовит.
- При попадании электролита в пищевод выпейте большое количество воды или молока с растительным маслом и обратитесь к врачу.
- Храните аккумулятор в недоступном для детей месте

### 2. Запуск двигателя.

Розетка постоянного тока может использоваться одновременно с использованием переменного тока. Перегрузка сети постоянного тока будет «выбивать» предохранитель. Если это произойдет, то подождите несколько минут перед включением предохранителя для продолжении работы.

## **5.4 Система предупреждения о низком уровне масла.**

Система предупреждения о низком уровне масла предназначена для предохранения генератора от повреждения при недостаточном количестве масла в картере двигателя. Прежде чем уровень масла в картере двигателя упадет ниже безопасного предела, система предупреждения о низком уровне масла автоматически отключит двигатель (выключатель двигателя останется в позиции «ON»).

Если система предупреждения о низком уровне масла отключила двигатель и Вы будете запускать его стартером, загорится красный индикатор предупреждения. Двигатель не запустится. Если это произойдет, долейте масло в двигатель.

## **6. ВЫКЛЮЧЕНИЕ ДВИГАТЕЛЯ.**

Чтобы срочно выключить двигатель, поверните ключ зажигания в позицию «OFF» (выключено).

При обычном выключении сделайте следующее:

1. Выключите подсоединенное оборудование и выньте вилку из розетки.
2. Выключите двигатель ключом зажигания.
3. Поверните топливный кран в позицию «OFF» (закрывается).

## **7. ТЕХНИЧЕСКОЕ ОБСЛУЖИВАНИЕ.**

Проведение своевременного технического обслуживания и регулировок позволит содержать генератор в рабочем состоянии и обеспечит длительную его эксплуатацию.

## **ПРЕДУПРЕЖДЕНИЕ**

Перед выполнением любого технического обслуживания заглушите двигатель. Если нужно, чтобы двигатель работал, убедитесь, что место работы хорошо проветривается. Выхлоп содержит ядовитый угарный газ.

## **ПРЕДУПРЕЖДЕНИЕ**

Используйте оригинальные запасные части KIPOR или их эквиваленты. Установка старых запасных частей или не эквивалентного качества может повредить генератор.

## График технического обслуживания.

Регулярное ТО (1) выполняется в каждом указанном временном интервале, независимо от того, какой первый.		Перед каждым примене- нием	Первый месяц или 20 ч	Каждые 3 мес. или 50 ч	Каждые 6 мес. или 100ч	Каждый год или 300 ч
Масло двигателя	проверить	О				
	заменить		О		О	
Воздухо- очиститель	проверить	О				
	очистить			О (2)		
Свеча зажигания	Очистить, Отрегули- ровать				О	
Искро- гаситель	очистить				О	
Отстойник топлива	очистить				О	
Зазор клапанов	Проверитьот регули- ровать					О (3)
Топливный бак	очистить					О (3)
Топливная система	проверить	Каждые 2 года (заменять по необходимости) (3)				

### ПРИМЕЧАНИЕ:

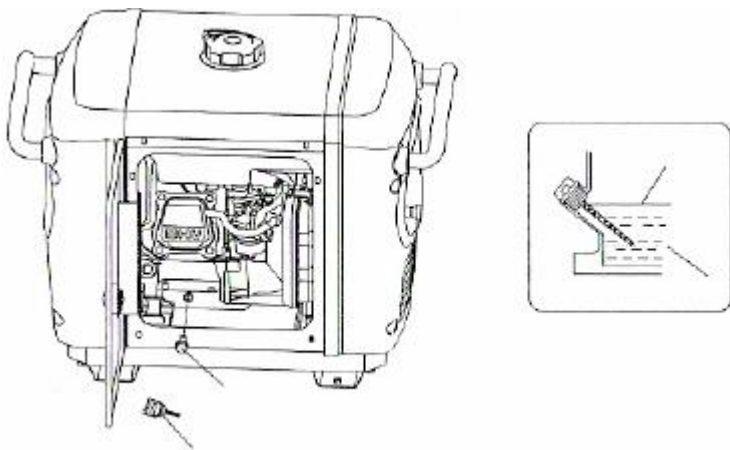
- (1) Записывайте часы наработки, чтобы определять очередность ТО.  
(2) Проводите ТО чаще, когда генератор работает в пыльных условиях.  
(3) Эти пункты должны выполняться дилером KIPOR, если владелец не имеет соответствующих инструментов и опыта. См. Руководство по ТО KIPOR

## 7.2. ЗАМЕНА МАСЛА

Прогрейте двигатель, чтобы слить масло быстро и полностью.

1. Откройте и снимите крышку с левой стороны.
2. Выньте пробку-щуп и выкрутите сливной болт. Слейте масло. Аккуратно установите и затяните сливной болт.
3. Залейте рекомендуемое масло и проверьте уровень.
4. Установите, закройте и защелкните крышку.

Объем масла в двигателе 0.55 л.



## ПРИМЕЧАНИЕ

Пожалуйста, утилизируйте использованное масло двигателя так, чтобы не вредить окружающей среде. Компания рекомендует поместить масло в закрывающуюся емкость и отвезти на станцию переработки. Не сливайте его в мусор или на землю.

## 7.3 Техническое обслуживание воздушного фильтра.

Грязный воздушный фильтр ограничивает воздушный поток в карбюратор. Чтобы не допускать сбоев в работе карбюратора, регулярно чистите воздушный фильтр. При работе в очень пыльных условиях делайте это чаще.

## ПРЕДОСТЕРЕЖЕНИЕ

Никогда не используйте бензин или легко загорающиеся жидкости для очистки элемента воздушного фильтра. При определенных условиях они легко воспламеняются.

## ПРЕДУПРЕЖДЕНИЕ

Никогда не запускайте двигатель без воздушного фильтра. Это приводит к быстрому износу двигателя.

## ПРЕДУПРЕЖДЕНИЕ

Перед сливом масла убедитесь, что ключ пуска двигателя и рычаг крышки топливного бака установлены в позицию «OFF».

1. Откройте крышку с левой стороны генератора.
2. Отстегните защелку и снимите крышку воздушного фильтра.
3. Очистка поролонового элемента:
  - Выньте поролоновый элемент из крышки воздушного фильтра.
  - Промойте теплой водой со стиральным порошком, негорючим раствором или растворителем с высокой температурой воспламенения. Дайте элементу высохнуть.
  - Пропитайте элемент чистым моторным маслом и выжмите избыточное масло.

Двигатель будет дымить в начальный момент времени, если в элементе останется излишнее масло.

- Установите поролоновый элемент в крышку воздушного фильтра.
4. Очистка бумажного элемента:
    - Если бумажный элемент грязный, то замените его. Не чистите бумажный элемент.
  5. Установите крышку воздушного фильтра.
  6. Закройте и защелкните крышку с левой стороны генератора.

## 7.4 Техническое обслуживание отстойника топлива.

### ПРЕДУПРЕЖДЕНИЕ

Не забывайте, что бензин при определенных условиях легко воспламеняется и взрывоопасен.

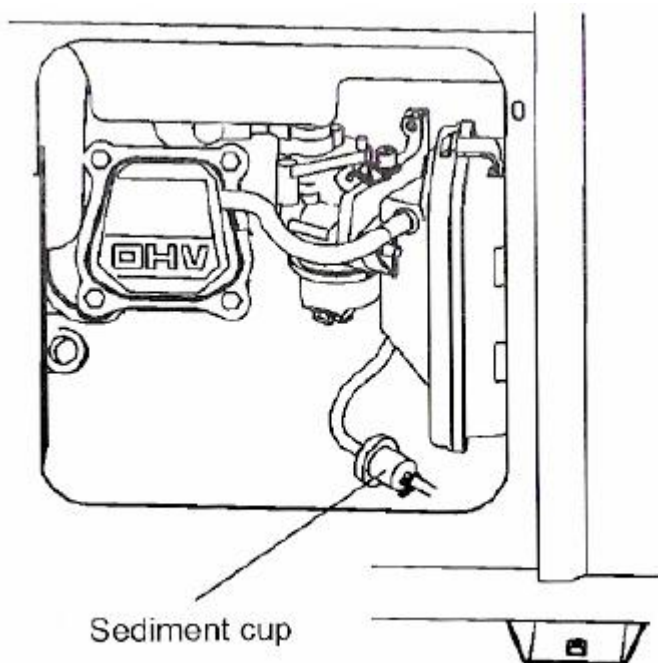
Не курите и не допускайте огня и искр в месте работы генератора.

Фильтр предохраняет карбюратор от попадания грязи и воды, которые могут быть в топливном баке. Если двигатель не работал долгое время, фильтр все равно должен быть очищен.

1. Поверните ключ зажигания в позицию «STOP» (выключено);
2. Поверните топливный кран в позицию «OFF» (закрыто);
3. Откройте крышку слева;
4. Очистите отстойник. НЕ используйте для очистки огнеопасные жидкости или растворители с низкой температурой воспламенения.
5. Установите отстойник. Аккуратно закрепите.
6. Установите левую боковую крышку и закройте защелку.

### ПРЕДУПРЕЖДЕНИЕ

После установки отстойника проверьте его на предмет течей и вытрите топливо насухо перед пуском двигателя.



## 7.5 ТЕХНИЧЕСКОЕ ОБСЛУЖИВАНИЕ СВЕЧИ ЗАЖИГАНИЯ

Рекомендуемый тип свечи зажигания: F6RTC

Свеча зажигания должна иметь правильный зазор между электродами и очищена от нагара для гарантии надежной работы генератора.

1. Откройте крышку с левой стороны генератора.
2. Снимите колпачок свечи зажигания.
3. Очистите грязь вокруг свечи зажигания.
4. С помощью ключа выкрутите свечу зажигания.



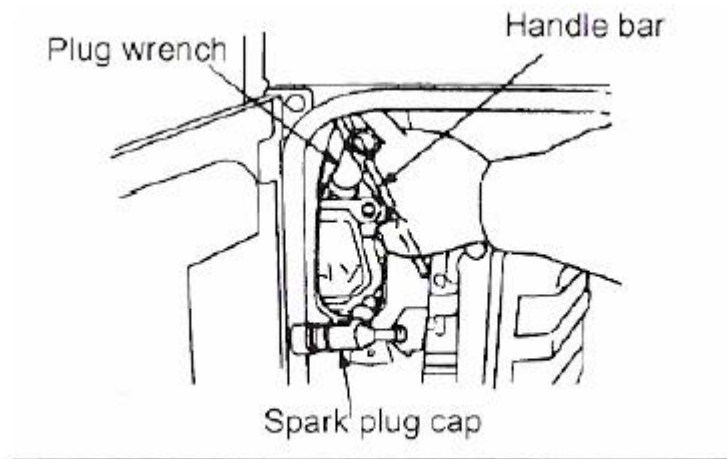


Fig. 15

5. Визуально проверьте свечу зажигания. Замените ее, если изолятор потрескался или имеет сколы. Почистите свечу зажигания металлической щеткой, если она может использоваться вторично.

6. Проверьте щупом зазор электродов свечи. Зазор должен быть 0.7-0.8 мм. Исправьте его, аккуратно загибая боковой электрод, если нужно.

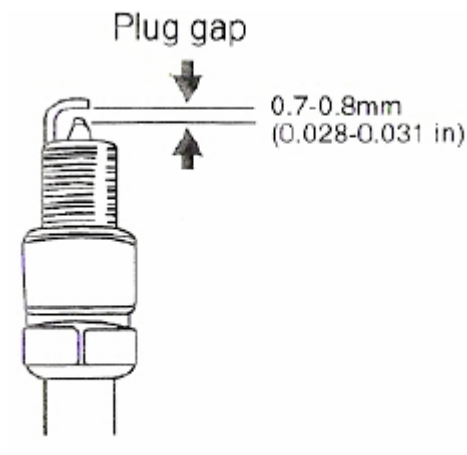


Fig. 16

7. Установите свечу зажигания вручную, чтобы избежать перекаса резьбы.

8. После закручивания новой свечи зажигания от руки, она должна быть затянута на 1/2 оборота ключом, чтобы сжать шайбу.

Если ставится уже использованная свеча зажигания, она должна быть зажата поворотом только от 1/8 до 1/4 оборота после закручивания от руки.

9. Надежно установите колпачок свечи зажигания.

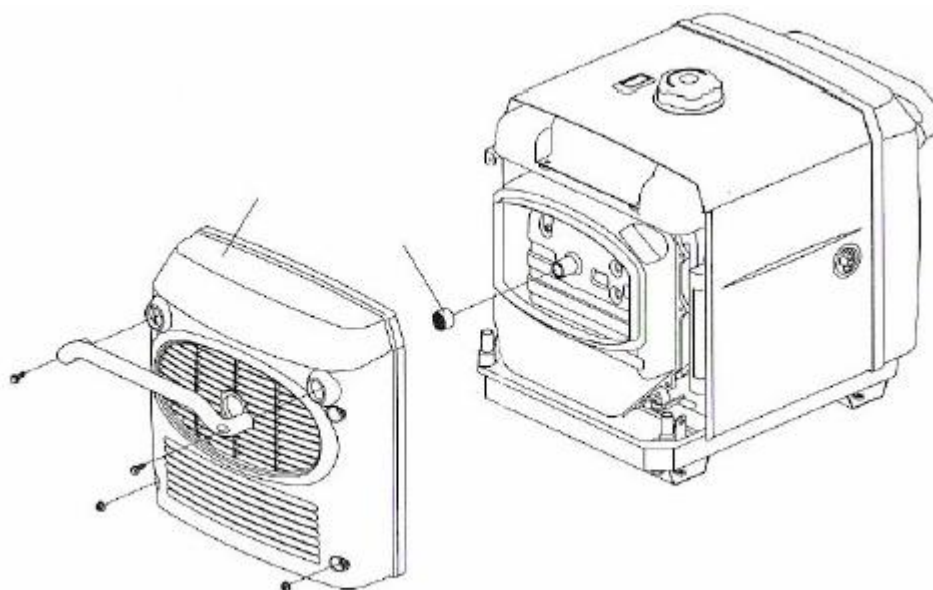
10. Закройте крышку свечи зажигания.

## ПРЕДУПРЕЖДЕНИЕ

Свеча зажигания должна быть надежно затянута. Неправильно затянутая свеча может стать причиной перегрева и повреждения двигателя.

Никогда не используйте свечу зажигания с неправильным диапазоном температуры.

## 7.6 ИСКРОГАСИТЕЛЬ



### **ПРЕДОСТЕРЕЖЕНИЕ**

Если генератор работал, то его глушитель очень горячий. Позвольте ему остыть.

### **ПРЕДОСТЕРЕЖЕНИЕ**

Техническое обслуживание искрогасителя проводится каждые 100 часов работы для поддержания его эффективности.

1. Снимите заднюю крышку.
2. Снимите хвостовик выхлопной трубы и искрогаситель.
3. С помощью щетки очистите нагар с поверхности искрогасителя.

### **ПРИМЕЧАНИЕ**

Проверьте искрогаситель на предмет износа. Замените при необходимости.

1. Установите искрогаситель.
2. Установите заднюю крышку.

## **7.7 Замена предохранителей.**

Если сгорел предохранитель, то стартер работать не будет.

3. Выключите двигатель.
4. Снимите крышку коробки предохранителей
5. Замените предохранитель

### **ПРЕДОСТЕРЕЖЕНИЕ**

Если предохранитель выходит из строя часто, то определите и устраните причину прежде, чем работать с генератором дальше.

Никогда не используйте предохранитель с другими параметрами. Это может привести к серьезным неисправностям.

## 8. ТРАНСПОРТИРОВКА И ХРАНЕНИЕ

**8.1** При транспортировке генератор должен находиться в горизонтальном рабочем положении, чтобы предотвратить утечку топлива. Разлитое топливо может загореться. Топливный кран должен быть закрыт.

**8.2** Перед хранением генератора продолжительный период времени:

1. Убедитесь, что место хранения свободно от чрезмерной влажности и пыли.
2. Слейте топливо полностью.
  - А. Откройте крышку слева.
  - Б. Откройте кран и ослабьте сливной болт карбюратора
3. Заряжайте аккумулятор раз в месяц
4. Замените масло двигателя
5. Выкрутите свечу зажигания и залейте столовую ложку чистого масла двигателя в цилиндр. Проверните двигатель на несколько оборотов, чтобы распределить масло, затем заверните свечу.
6. Медленно потяните рукоять стартера, пока не почувствуете сопротивления. В этот момент поршень будет находиться в верхней точке такта сжатия и впускной и выпускной клапана будут закрыты. Хранение двигателя в этом положении предотвратит появление ржавчины внутри

## 9. УСТРАНЕНИЕ НЕИСПРАВНОСТЕЙ.

Когда двигатель не запускается:

Есть ли топливо в баке?	НЕТ	Наполните топливный бак.
ДА		
Включен ли выключатель двигателя?	НЕТ	Включите выключатель двигателя
ДА		
Открыт ли топливный кран?	НЕТ	Откройте топливный кран.
ДА		
Достаточно ли масла в двигателе?	НЕТ	Добавьте масла в двигатель.
ДА		
Есть ли искра?	НЕТ	Замените свечу
	НЕТ	Покажите генератор дилеру KIPOR

Убедитесь, что нет пролитого топлива вокруг свечи зажигания. Пролитое топливо может воспламениться.

Проверка:  
 1) Снимите колпачок свечи зажигания и очистите грязь вокруг свечи зажигания.  
 2) Снимите свечу зажигания и наденьте на нее колпачок.  
 3) Поставьте свечу зажигания стороной электрода на крышку цилиндра, чтобы был контакт.  
 4) Потяните шнур стартера, должна появиться искра.

Доходит ли топливо до карбюратора?

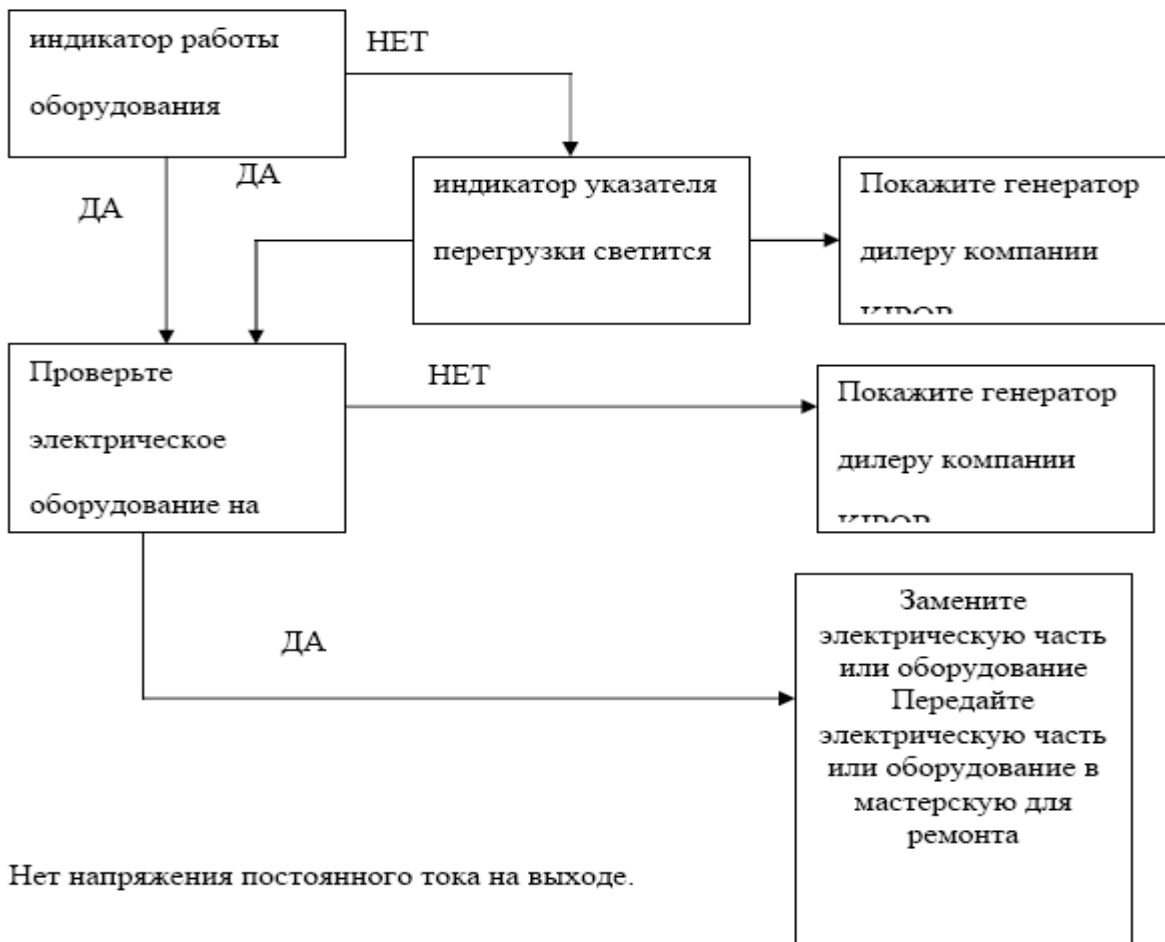
НЕТ

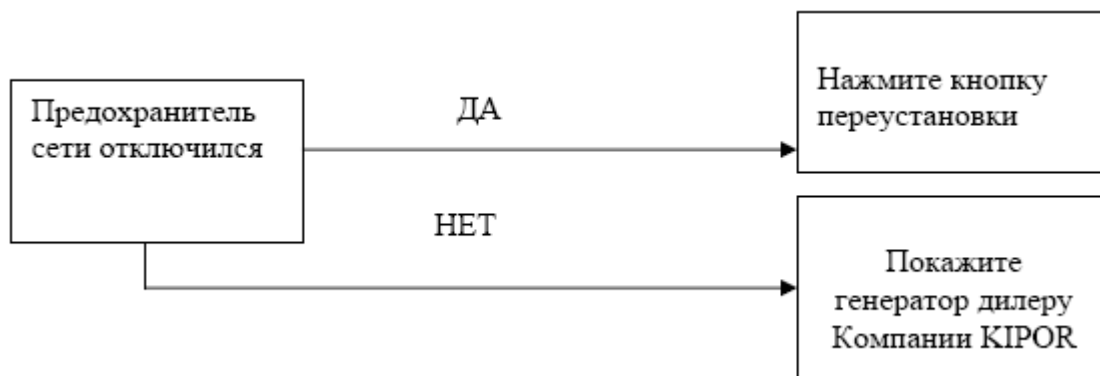
Очистите стакан отстойника топлива.

Если двигатель все еще не заводится, покажите генератор дилеру KIPOR

Проверка:  
 1. Закройте топливный кран и ослабьте сливной болт.  
 2. Топливо должно течь, когда открывается топливный кран.

### Оборудование не работает:





## 10. Технические данные

Габаритные размеры Длина x Ширина x Высота, мм  
Вес без заправки, кг

686 x 425 x 505  
47 кг

### **Двигатель**

#### **Модель**

**KG 205GTi**

Тип

4-х тактный, с верхним расположением клапанов, одноцилиндровый двигатель

Емкость камеры сгорания

196 мл (68 x 54 мм)

Степень сжатия

8.5

Обороты двигателя

5500 об./ мин

(с выкл. переключателем дросселя)

Система охлаждения

Воздушная с нагнетанием воздуха

Система зажигания

Электрическая

Объем масла в картере

0.6 л

Емкость топливного бака

15.5 л

Уровень шума

64 дБ(А) / 7 м

### **Генератор**

Модель

IG3000

Переменный Ток

Номинальное напряжение, В

230/120/240

Номинальная частота, Гц

50/60

Номинальная сила тока, А

12.2/11.7

Номинальная мощность, кВт\*А

2.8

Максимальная мощность, кВт\*А

3.0

Постоянный ток

Только для зарядки

автомобильных аккумуляторов 12 В

Максимальный ток заряда:

8 А

# 11. ДИАГРАММА ЭЛЕКТРОПРОВОДКИ.

