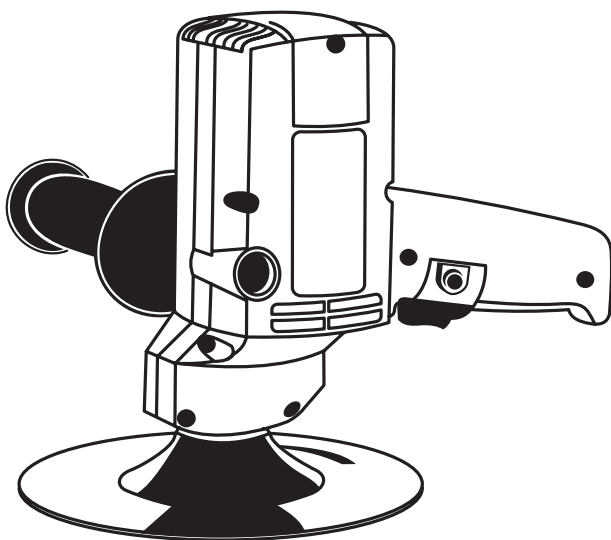


ИНТЕРСКОЛ



МАШИНА РУЧНАЯ
ЭЛЕКТРИЧЕСКАЯ
ПОЛИРОВАЛЬНАЯ

УПМ-180/1000
УПМ-180/1300Э
ПМ-180/800



РУКОВОДСТВО ПО ЭКСПЛУАТАЦИИ
И ИНСТРУКЦИЯ ПО БЕЗОПАСНОСТИ



ME77

ME77

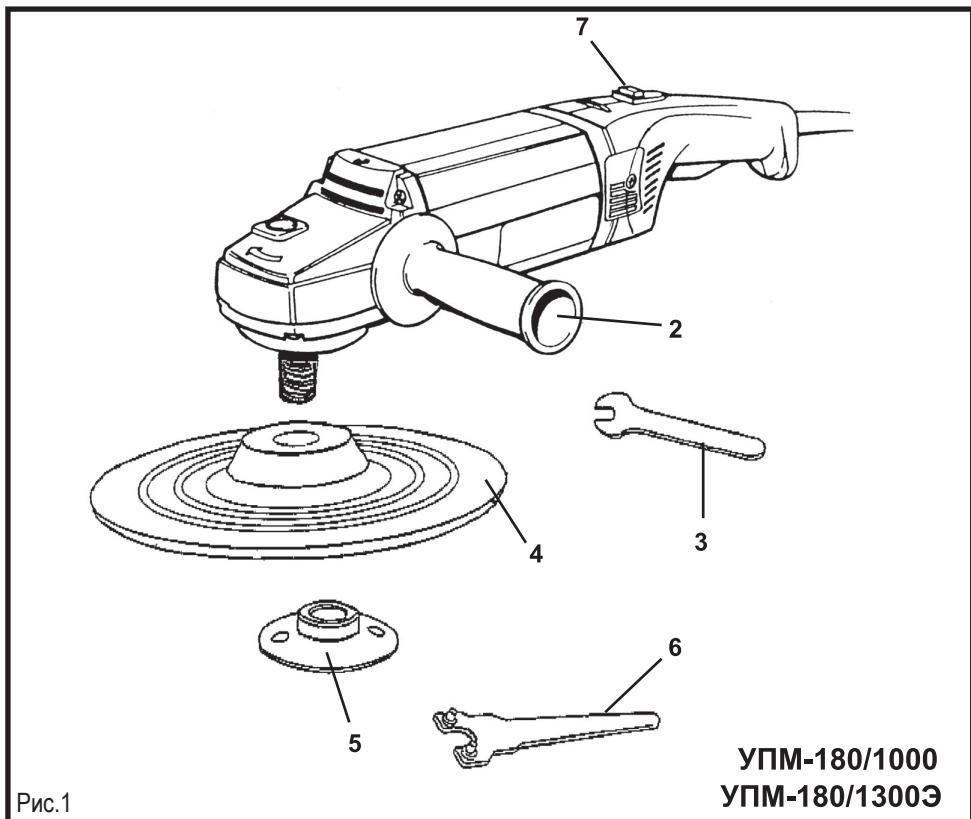


Рис.1

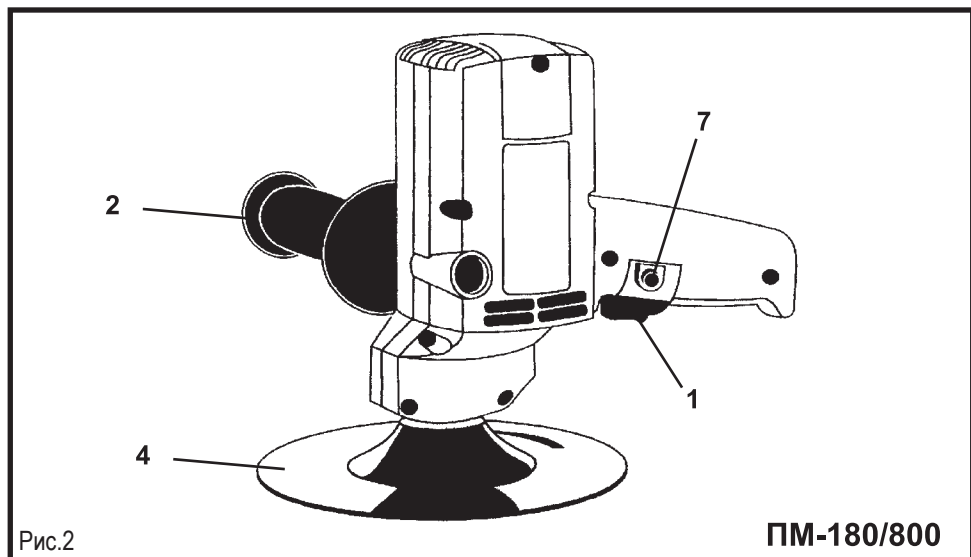


Рис.2

Уважаемый потребитель!

При покупке машины ручной электрической (электроинструмента):

- требуйте проверки её исправности путем пробного включения, а также комплектности согласно сведениям соответствующего раздела настоящего руководства по эксплуатации;
- убедитесь, что гарантийный талон оформлен должным образом, содержит дату продажи, штамп магазина и подпись продавца.



Перед началом работы электрической машиной изучите Инструкцию по безопасности и Руководство по эксплуатации и неукоснительно соблюдайте содержащиеся в них правила техники безопасности при работе.

Бережно относитесь к Руководству и Инструкции и храните их в доступном месте в течение всего срока службы машины.



Помните: электроинструмент является источником повышенной опасности!

ГАРАНТИЙНЫЕ ОБЯЗАТЕЛЬСТВА ПРОИЗВОДИТЕЛЯ

Производитель гарантирует работоспособность машины в соответствии с требованиями технических условий изготовителя.

Гарантийный срок эксплуатации машины составляет 12 месяцев со дня продажи её потребителю. В случае выхода машины из строя в течение гарантийного срока по вине изготовителя владелец имеет право на её бесплатный ремонт при предъявлении оформленного соответствующим образом гарантийного талона. Условия и правила гарантийного ремонта изложены в гарантийном талоне на машину. Ремонт осуществляется в уполномоченных ремонтных мастерских, список которых приведён в гарантийном талоне.

ИНСТРУКЦИЯ ПО БЕЗОПАСНОСТИ**1 ОБЩИЕ УКАЗАНИЯ МЕР БЕЗОПАСНОСТИ**

ВНИМАНИЕ! Прочтите все предупреждения, указания мер безопасности и инструкции. Невыполнение предупреждений и инструкций

может привести к поражению электрическим током, пожару и (или) серьезным повреждениям.

Сохраните все предупреждения и инструкции для того, чтобы можно было обращаться к ним в дальнейшем.

Термин “электрическая машина” используется для обозначения Вашей машины с электрическим приводом, работающим от сети (снабженного шнуром) или машины с электрическим приводом, работающим от аккумуляторных батарей.

1) Безопасность рабочего места

а) Содержите рабочее место в чистоте и обеспечьте его хорошее освещение. Если рабочее место загромождено или плохо освещено, это может привести к несчастным случаям.

б) Не следует эксплуатировать электрические машины во взрывоопасной среде (например, в присутствии воспламеняющихся жидкостей, газов или пыли). Машины с электрическим приводом являются источником искр, которые могут привести к возгоранию пыли или паров.

с) Не подпускайте детей и посторонних лиц к электрической машине в процессе её работы. Отвлечение внимания может привести Вас к потере контроля.

2) Электрическая безопасность

а) Штепсельные вилки электрических машин должны соответствовать розеткам. Никогда не изменяйте штепсельную вилку каким-либо образом. Не используйте каких-либо переходников для машин с заземляющим проводом. Использование неизмененных вилок и соответствующих розеток уменьшит риск поражения электрическим током

б) Не допускайте контакта тела с заземленными и зануленными поверхностями, такими, как трубы, радиаторы, плиты и холодильники. Существует повышенный риск поражения элект-

трическим током, если Ваше тело заземлено.

с) Не подвергайте электрическую машину воздействию дождя и не держите её во влажных условиях. Вода, попадая в электрическую машину, увеличивает риск поражения электрическим током.

д) Обращайтесь аккуратно со шнуром. Никогда не используйте шнур для переноса, перетаскивания электрической машины и вытаскивания вилки из розетки. Исключите воздействие на машину тепла, масла, острых кромок или движущихся частей. Поврежденные или скрученные шнуры увеличивают риск поражения электрическим током.

е) При эксплуатации электрической машины на открытом воздухе пользуйтесь удлинителем, пригодным для использования на открытом воздухе. Применение шнура, предназначенного для использования на открытом воздухе, уменьшает риск поражения электрическим током.

ф) Если нельзя избежать эксплуатации электрической машины во влажных условиях, используйте источник питания, снабженный устройством защитного отключения (УЗО). Использование УЗО уменьшает риск поражения электрическим током.

3) Личная безопасность

а) Будьте бдительны, следите за своими действиями и руководствуйтесь здравым смыслом при эксплуатации электрических машин. Не пользуйтесь электрическими машинами, если Вы устали, находитесь под действием наркотических средств, алкоголя или лекарственных препаратов. Кратковременная потеря концентрации внимания при эксплуатации электрических машин может привести к серьезным повреждениям.

б) Пользуйтесь индивидуальными защитными средствами. Всегда надевайте средства для защиты глаз. Защитные средства – такие, как маски, предохраняющие от пыли, обувь, предохраняющая от скольжения, каска или средства защиты слуха, используемые в соответствующих условиях – уменьшат опасность получения повреждений.

с) Не допускайте случайного включения машин. Обеспечьте, чтобы выключатель находился в положении “Отключено” перед соединением к сети и (или) к аккумуляторной батарее при подъеме и переноске машин. Если

при переноске машины палец находится на выключателе или происходит подключение к сети машины, у которой выключатель находится в положении “Включено”, это может привести к несчастному случаю.

д) Перед включением машины удалите все регулировочные или гаечные ключи. Ключ, оставленный во вращающейся части машины, может привести к травмированию оператора или к выходу из строя машины.

е) При работе не пытайтесь дотянуться до чего-либо, всегда сохраняйте устойчивое положение. Это позволит обеспечить лучший контроль над машиной в неожиданных ситуациях.

ф) Одевайтесь надлежащим образом. Не носите свободной одежды или ювелирных изделий. Не приближайте свои волосы, одежду и перчатки к движущимся частям машины. Свободная одежда, ювелирные изделия и длинные волосы могут попасть в движущиеся части.

г) Если предусмотрены средства для подсоединения к оборудованию для отсоса и сбора пыли, обеспечьте их надлежащее присоединение и эксплуатацию. Сбор пыли может уменьшить опасности, связанные с пылью.

4) Эксплуатация и уход за электрической машиной.

а) Не перегружайте электрическую машину. Используйте электрическую машину соответствующего назначения для выполнения необходимой Вам работы. Лучше и безопаснее выполнять электрической машиной ту работу, на которую она рассчитана.

б) Не используйте электрическую машину, если её выключатель неисправен (не включает или не выключает). Любая электрическая машина, которая не может управляться с помощью выключателя, представляет опасность и подлежит ремонту.

с) Отсоедините вилку от источника питания и (или) аккумуляторную батарею от электрической машины перед выполнением каких-либо регулировок, замены принадлежностей или помещении её на хранение. Подобные превентивные меры безопасности уменьшают риск случайного включения машин.

д) Храните неработающую машину в месте, недоступном для детей, и не разрешайте

лицам, не знакомым с машиной или данной инструкцией, пользоваться машиной. Электрические машины представляют опасность в руках неквалифицированных пользователей.

е) Обеспечьте техническое обслуживание электрических машин. Проверьте машину на предмет правильности соединения и закрепления движущихся частей, поломки деталей и иных несоответствий, которые могут повлиять на работу машины. В случае неисправности отремонтируйте машину перед использованием. Часто несчастные случаи происходят из-за плохого обслуживания машины.

ф) Храните режущие инструменты в заточенном и чистом состоянии. Режущие инструменты с острыми кромками, обслуживаемые надлежащим образом, реже заклинивают, ими легче управлять.

г) Используйте электрические машины, приспособления, инструменты и пр. в соответствии с данной инструкцией с учетом условий и характера выполняемой работы. Использование машины для выполнения операций, на которые она не рассчитана, может создать опасную ситуацию.

5) Обслуживание

а) Ваша машина должна обслуживаться квалифицированным персоналом, использующим только оригинальные запасные части. Это обеспечит безопасность машины.

2

МЕРЫ БЕЗОПАСНОСТИ для шлифовальных машин



ВНИМАНИЕ! Не допускается шлифование материала, содержащего асбест. При работе с материалами, содержащими асбест или при обработке камня на кремниевой основе образуется пыль, которая очень вредна для здоровья. Поэтому, в соответствии с правилами по технике безопасности во время работы необходимо использовать средства индивидуальной защиты.

а) Перед началом работы исследуйте обрабатываемую поверхность металлоискателем, так как в стенах могут проходить электропроводки, газовые и водопроводные трубы.

б) Избегайте попадания кабеля питания на обрабатываемую электроинструментом поверхность.

с) Подключайте электроинструмент к сети только после того как Вы убедитесь в том, что кнопка включения находится в выключенном состоянии.

д) Во время работы крепко держите электроинструмент обеими руками.

е) Убедитесь в том, что размеры круга соответствуют шлифовальной машине.

ф) При работе с камнем нужно пользоваться респиратором и пылесосом.

г) Для обеспечения большей эффективности работы Вы должны, основываясь на материале и степени конечной обработки поверхности, выбрать соответствующие размеры и зернистость.

h) Запрещается прикасаться к вращающейся шлифовальной машине.



ВНИМАНИЕ! После отключения электроинструмента круг некоторое время продолжает вращаться по инерции.

и) При работе с электроинструментом всегда пользуйтесь защитными очками и средствами звуковой защиты. При необходимости рекомендуется использовать другие средства, такие как респиратор, перчатки, каска или фартук. Также рекомендуется обувать ботинки на прорезиненной подошве. Поскольку пыль, образующаяся при шлифовании различных материалов, окрашенных поверхностей или поверхностей с другим нанесенным покрытием, следует носить защитную маску. Если Вы не уверены в составе обрабатываемого материала, для профилактики рекомендуется использовать респиратор в любом случае.

j) В пыльной среде вентиляционные отверстия всегда должны находиться открытыми. Если отверстия загрязняются, их необходимо очистить, предварительно выключив шлифовальную машину. Для чистки запрещается использовать металлические предметы. Чистку производите аккуратно, чтобы не повредить внутренние части и узлы электроинструмента.



ВНИМАНИЕ: Некоторые виды пыли, образующиеся в ходе механической обработки путем шлифования, распилки, измельчения и сверления в сочетании с другими видами строительных операций, содержат химические вещества, вызывающие рак, врожден-

ные нарушения и прочие заболевания. Ниже приведены некоторые примеры таких веществ: свинец, содержащийся в лакокрасочном покрытии на свинцовой основе, кристаллический кремнезем, содержащийся в кирпичах, цементе и кирпичной кладке, а также мышьяк и хром, содержащийся в древесине, подвергнутой химической обработке. Риск, обусловленный подобным воздействием, зависит от того, как часто выполняется подобная работа. Для уменьшения степени воздействия подобных химических веществ: работы следует производить в хорошо вентилируемом помещении при использовании одобренного защитного оборудования типа защитных масок для лица, специально предназначенных для фильтрации микроскопических частиц.

ДЕКЛАРАЦИЯ О СООТВЕТСТВИИ

Руководство ЗАО «ИНТЕРСКОЛ»

(Россия, 141400 Московская область, г. Химки, ул. Ленинградская, 29, ИНН 5047073660) настоящим заявляет, что машины ручные электрические шлифовальные, выпускаемые ЗАО «ИНТЕРСКОЛ», соответствуют техническим регламентам «О безопасности машин и оборудования» и «О безопасности низковольтного оборудования».

От лица изготовителя:
Генеральный директор
ЗАО "ИНТЕРСКОЛ"
Супроткин В.С.



РУКОВОДСТВО ПО ЭКСПЛУАТАЦИИ

1.3. Машина соответствует техническим условиям изготовителя ТУ 483331.004.13386627-08.

1.4. Настоящее руководство содержит сведения и требования, необходимые и достаточные для надёжной, эффективной и безопасной эксплуатации машины.

1.5. В связи с постоянной деятельностью по совершенствованию машины изготовитель оставляет за собой право вносить в его конструкции незначительные изменения, не отражённые в настоящем руководстве и не влияющие на эффективную и безопасную работу.

1 ОБЩИЕ СВЕДЕНИЯ

1.1. Машина ручная электрическая полировальная (далее по тексту «машина») предназначена для шлифования и полирования всевозможных поверхностей строительного и промышленного назначения в бытовых и производственных условиях.

1.2. Машина предназначена для эксплуатации при температуре окружающей среды от -10°C до $+40^{\circ}\text{C}$, относительной влажности воздуха не более 80% при отсутствии прямого воздействия атмосферных осадков.

2 ТЕХНИЧЕСКИЕ ХАРАКТЕРИСТИКИ

Наименование параметра	УПМ-180/1000	УПМ-180/1300Э	ПМ-180/800
Номинальное напряжение, В	220		
Частота тока, Гц	50		
Номинальная потребляемая мощность, Вт	1000	1300	800
Частота вращения на холостом ходу, об/мин	1800/2020	600-2900	4000
Максимальный диаметр листа шлифовальной бумаги, мм	180		
Присоединительная резьба шпинделя, мм	M14		
Класс безопасности машины (по ГОСТ Р МЭК 60745-1)	II		
Масса (без аксессуаров), кг	4,0	4,2	1,6
Средний уровень звукового давления, L_{pa} , dB(A)	90	92	
Средний уровень звуковой мощности, L_{wa} , dB(A)	103	105	
Средний уровень вибрации, м/с ²	2,5	3	

3 КОМПЛЕКТНОСТЬ

В комплект поставки машины входят:

- Вспомогательная рукоятка 1шт.
- Гибкий круг 1шт.
- Гаечный ключ 1шт.
- Зажимная гайка круга 1шт.
- Гаечный ключ 1шт.
- Руководство по эксплуатации и Инструкция по безопасности 1шт.
- Гарантийный талон 1шт.

Комплектация модели может меняться изготовителем.

4 УСТРОЙСТВО И ПРИНЦИП РАБОТЫ

- 4.1 Общий вид машины представлен на рисунках: (Смотрите указанные рисунки)
- A. Кнопка вкл/выкл (Рис. 2)
 - B. Вспомогательная рукоятка (Рис. 1 и Рис. 2)
 - C. Кнопка блокировки шпинделя (Рис. 1)
 - D. Гибкий круг (Рис. 1 и Рис. 2)
 - E. Зажимная гайка (Рис. 1)
 - F. Гаечный ключ (Рис. 1)
 - G. Предохранитель кнопки включения (Рис. 1 и Рис. 2)


4.2 Машина ручная электрическая полировальная состоит из коллекторного электродвигателя в качестве привода и углового конического редуктора. Выходным валом редуктора является шпиндель с присоединительной резьбой M14. На шпинделе с помощью соединительной втулки и винта устанавливается шлифовальный диск, на который крепится шлифовальная бумага.

4.3 ПОДГОТОВКА К РАБОТЕ И ПОРЯДОК РАБОТЫ

4.3.1 ПЕРЕД НАЧАЛОМ РАБОТЫ

Перед началом работы убедитесь в том, что напряжение электросети соответствует рабочему напряжению машины: рабочее напряжение указано на табличке характеристик на корпусе машины.

4.3.2 УСТАНОВКА АКСЕССУАРОВ (ДИСКОВ И КРУГОВ)

 **ВНИМАНИЕ!** Перед уходом за машиной всегда отключайте питающую кабель от электросети. Для обеспечения максимальной безопасности эксплуатации и контроля над машиной использование дополнительной ру-

коятки является обязательным. В процессе работы защитный кожух должен быть обязательно установлен, всегда используйте защитные очки.



ВНИМАНИЕ! Ни в коем случае не нажимайте на кнопку блокировки шпинделя 3 во время работы шлифовальной машины. Не нажимайте на кнопку блокировки до того момента, пока вал полностью не остановится. Сборка шлифовального диска выполняется следующим образом:

1. Заблокируйте вал с помощью гаечного ключа 3.
2. С помощью гаечного ключа 6 удалите зажимную гайку 4 со шпинделя.
3. Наденьте круг с абразивной бумагой на гибкий диск 3.
4. С помощью гаечного ключа 6 удалите зажимную гайку 4.

4.3.3 ПУСК МАШИНЫ



ВНИМАНИЕ! Напряжение электросети должно соответствовать рабочему напряжению электроинструмента.

Производите подключение к электросети только при выключенной кнопке включения.

Модели УПМ-180/1000 и УПМ-180/1300Э. Данные модели оборудованы защитными выключателями, предотвращающими случайное включение машины.

Для включения машины необходимо осторожно нажать на предохранительную кнопку выключателя G так, чтобы верхний край кнопки находился на одном уровне с краем ручки, и затем нажать на кнопку включения/выключения 1.

Машина останавливается при отпускании кнопки включения/выключения 1.

Для обеспечения непрерывной работы полностью нажмите переключатель включения/выключения 7, удерживая при этом нажатой кнопку включения/выключения 1.

Модель ПМ-180/800

При нажатии выключателя 1 (ВКЛ/ВЫКЛ) машина включается, при отпускании – снова выключается. Для непрерывного режима работы нажмите кнопку включения/выключения 1 и зафиксируйте ее в рабочем положении при помощи кнопки блокировки G. Если нажать кнопку включения 1 (ВКЛ/ВЫКЛ) повторно и отпустить,

инструмент остановится.

Электронное устройство регулирования скорости (модель УПМ-180/1300Э)

Данная модель оборудована настраиваемым полным регулятором, оснащенным внешней кнопкой, предназначенной для плавной регулировки скорости вращения и обеспечения очень плавной работы.

Тахометрический генератор постоянного тока имеет обратную связь, предназначенную для обеспечения постоянной скорости при каждом предварительно установленном значении при любой нагрузке в пределах от отсутствия нагрузки до работы при полной нагрузке.

В устройстве предусмотрено постепенное увеличение скорости от малой до максимальной, что предотвращает возникновение пучности тока 16 А, при котором происходит быстрое сгорание предохранителей или срабатывание автоматических реле короткого замыкания.

Электронное устройство регулирования скорости (модель УПМ-180/1000)

Переключатель имеет две электронные установки скорости. Для изменения установленной скорости нажмите переключатель скорости, расположенный в верхней части рукоятки.

Нажмите 1 (малая скорость) или 2 (высокая скорость).

Изменение скорости возможно на работающем электроинструменте.

4.3.4 ЭЛЕКТРОННЫЙ БЛОК

Электронный блок поддерживает обороты электродвигателя на постоянной скорости в пределах номинальной потребляемой мощности и обеспечивает плавный пуск электроинструмента.

Электронный регулятор скорости обеспечивает возможность установки различной скорости в пределах от 1 до 6. Выбор наиболее подходящей скорости производится с учетом шлифуемой поверхности.

МЕРА ПРЕДОСТОРОЖНОСТИ: Регулятор скорости необходимо сначала повернуть в положение 6, а затем вернуть в положение 1. Запрещается устанавливать регулятор в положение за пределами положения 6 или 1, так как это может привести к выходу из строя электроинструмента.

4.3.5 ПОРЯДОК РАБОТЫ

Нельзя включать шлифовальную машину без

абразивного диска.

Сухая шлифовка стен

- Включите шлифовальную машину.

- Не прилагайте больших усилий, установите шлифовальную машину на рабочую поверхность. Прикладываемое усилие должно быть равно таким, чтобы прижать абразивный диск плоской стороной к обрабатываемой поверхности.

- Перемещайте шлифовальную машину, не отрывая, ее от рабочей поверхности. Применяйте равномерные и широкие движения.

МЕРА ПРЕДОСТОРОЖНОСТИ: В процессе работы шлифовальной машины электрический кабель всегда должен располагаться сзади, чтобы его невозможно было повредить. Используйте такие круги с абразивной бумагой, которые соответствуют обрабатываемой поверхности и требуемым результатам.

5

ОБСЛУЖИВАНИЕ И ОЧИСТКА

Рекомендуется хранить машину в сухом, проветриваемом помещении при температуре не ниже +5°C.



ВНИМАНИЕ - Перед работой по уходу за электроинструментом всегда отключайте питающий кабель от электросети.

- Внешний осмотр: Использование изношенного шлифовального или полировального инструмента снижает эффективность работы.

- Осмотр винтов корпуса: Регулярно проверяйте надежность крепления всех винтов. При обнаружении ослабленного винта немедленно затяните его. В противном случае Вы подвергаете себя риску получения травмы.

- Уход за электродвигателем: Необходимо особенно бережно относиться к электродвигателю, избегать попадания воды или масла в его обмотки.

- Вентиляционные отверстия электроинструмента должны быть всегда открытыми и чистыми.

- По окончании работ инструмент необходимо тщательно очистить. Регулярно прочищайте электродвигатель сжатым воздухом.

- Перед использованием электроинструмента проверьте исправность кабеля. Если кабель поврежден, то необходимо обратиться в центр технического обслуживания для его ремонта или замены.

5.2. ВОЗМОЖНЫЕ НЕИСПРАВНОСТИ

Неисправность.	Вероятная причина.
При включении машины электродвигатель не работает (напряжение в сети имеется).	Неисправен выключатель или вилка. Обрыв шнура питания или монтажных проводов. Неисправность щёточного узла или коллектора
Сбои (отсутствие) регулировки частоты вращения шпинделя.	Неисправность в электронной системе регулировки скорости.
Повышенный шум в редукторе.	Износ/поломка зубчатых колес или подшипников редуктора.
Появление кругового огня на коллекторе.	Неисправность в обмотке якоря. Износ/ «зависание» щёток.
При работе из вентиляционных отверстий появляется дым или запах горелой изоляции.	Межвитковое замыкание обмоток якоря или статора электродвигателя.

Все виды ремонта и технического обслуживания машины должны производиться квалифицированным персоналом уполномоченных ремонтных мастерских.



Внимание! При ремонте машины должны использоваться только оригинальные запасные части!

6

УТИЛИЗАЦИЯ

Машина, отслужившая свой срок эксплуатации и не подлежащая восстановлению, должна утилизироваться согласно нормам, действующим в стране эксплуатации.

В других обстоятельствах соблюдайте следующие правила:

- не выбрасывайте машину вместе с бытовым мусором;
- обращайтесь в специальные пункты приема и переработки вторичного сырья.

ЗАО "ИНТЕРСКОЛ"

Россия, 141400, Московская обл.

г. Химки, ул. Ленинградская, д. 29

тел. (495) 665-76-31

Тел. горячей линии

8-800-333-03-30

www.interskol.ru