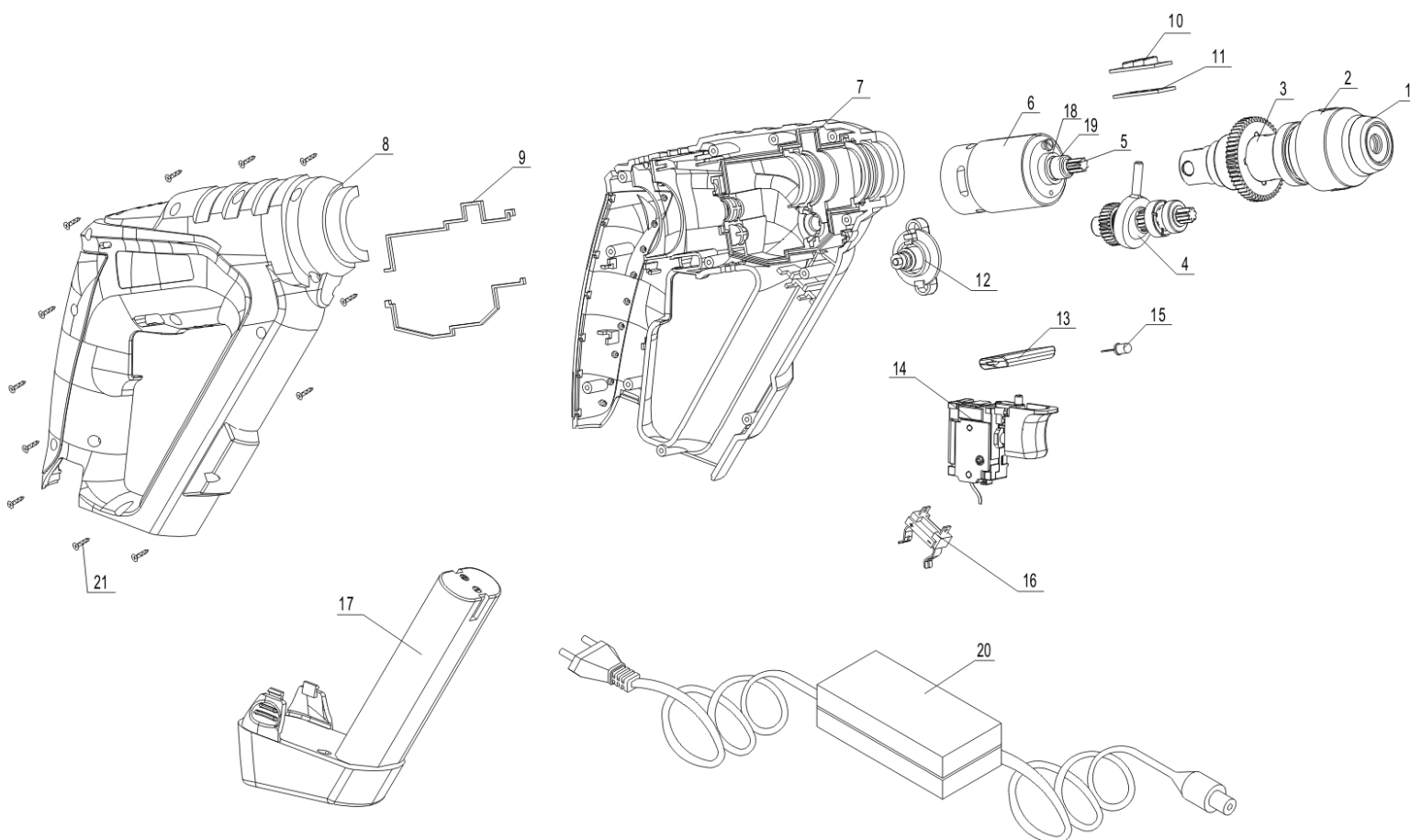



| № на схеме | Код             | Наименование детали                                 | Характеристика                          | К-во шт/изд |
|------------|-----------------|---|---|-------------|
| 1          | 181.03.00.01.00 | Колпачок защитный                                   |   | 1           |
| 2          | 181.03.00.02.00 | Втулка нажимная                                     |   | 1           |
| 3          | 181.03.01.00.00 | Механизм компрессионно-вакуумный со стволом в сборе |   | 1           |
| 4          | 181.03.02.00.00 | Вал промежуточный с подшипником в сборе             |   | 1           |
| 5,6        | 181.04.00.00.00 | Электродвигатель с колесом в сборе                  | LS-550PX-63431 14.4V                    | 1           |
| 7          | 181.05.00.02.00 | Корпус  |   | 1           |
| 8          | 181.05.00.03.00 | Корпус-накладка                                     |   | 1           |
| 9          | 181.05.00.04.00 | Резинка уплотнительная                              |   | 2           |
| 10         | 181.05.00.06.00 | Экран защитный                                      |   | 1           |
| 11         | 181.05.00.05.00 | Плата индикаторная                                  |   | 1           |
| 12         | 181.03.03.00.00 | Переключатель режимов в сборе                       |   | 1           |
| 13         | 181.05.00.01.00 | Кнопка реверса                                      |   | 1           |
| 14         | 00.10.01.04.23  | Выключатель в сборе                                 | JV08-1B, 5<15A/24VDC/5E4                | 1           |
| 15         | 92.04.00.02.00  | Лампочка подсветки                                  | Ø5мм                                    | 1           |
| 16         | 181.04.00.01.00 | Колодка контактная                                  |   | 1           |
| 17         | 181.02.03.00.00 | Батарея аккумуляторная в сборе                      | ISR18650-1300 Li-ion, 14.4V DC, 1300mAh | 1           |
| 18         | 181.03.00.03.00 | Втулка резиновая                                    | 13x17x4,5                               | 1           |
| 19         | 00.01.02.01.25  | Подшипник игольчатый                                | НК0808 (8x12x8)                         | 1           |
| 20         | 93.02.02.00.00  | Блок питания зарядного устройства                   | LLC30-17180001, 220V~0.25A/16.8V=1.8A   | 1           |
| 21         | 00.02.03.01.48  | Винт  | 3x16                                    | 12          |



|   |                                      |                                     |
|---|--------------------------------------|-------------------------------------|
|  | Каталог запасных частей изделия      |                                     |
|   | Действителен с:<br>01 ФЕВРАЛЯ 2011г. | ПЕРФОРАТОР РУЧНОЙ<br>АККУМУЛЯТОРНЫЙ |