

№ на схеме	Код	Наименование детали	Модель	Характеристика	К-во, шт./изд.
<b>Секция верхняя (Рис.1)</b>					
1	706429	Винт	<b>А, Б, В</b>	3,5x24	12
2	424392	Ручка	<b>А, Б, В</b>		1
3	706986	Винт	<b>А, Б, В</b>	4x100	2
4	580227	Крышка	<b>А, Б, В</b>		1
5	605524	Блок управления электронной схемы	<b>А, Б, В</b>		1
6	572161	Панель выключателя	<b>Б, В</b>		1
6	568409	Панель выключателя	<b>А</b>		1
7	538945	Лампа-индикатор	<b>Б, В</b>		1
8	563954	Розетка	<b>А, Б, В</b>		1
9	706146	Винт	<b>А, Б, В</b>	3,5x14	4
10	423654	Клавиша выключателя	<b>Б, В</b>		1
10	423678	Клавиша выключателя	<b>А</b>		1
11	535524	Ось выключателя	<b>А, Б, В</b>		1
12	535531	Пружина выключателя	<b>Б, В</b>		1
15	515618	Клапан пневматический	<b>Б, В</b>		1
16	530864	Шнур питания с вилкой	<b>А, Б, В</b>	H05VV-F3G1,5мм <sup>2</sup> , L=8м	1
17	531137	Планка крепления шнура	<b>А, Б, В</b>		1
18	580173	Корпус верхний	<b>А, Б, В</b>		1
19	518220	Кольцо	<b>А, Б, В</b>		1
20	412085	Электродвигатель	<b>А,</b>	1000Вт	1
20	414775	Электродвигатель	<b>Б, В</b>	1200Вт	1
21		Конденсатор	<b>А, Б, В</b>		1
22	578651	Кольцо	<b>А, Б, В</b>		1
25	581354	Кольцо стопорное	<b>Б, В</b>		1
26	598765	Втулка (вкладыш)	<b>Б, В</b>		1
27	528595	Пластина	<b>Б, В</b>		1
28	640624	Электромагнит очистки фильтра	<b>Б, В</b>		1
29	565514	Скобка	<b>Б, В</b>		1
30	522722	Звукоизоляция	<b>А, Б, В</b>		1
34	519586	Резина губчатая	<b>А, Б, В</b>		1
35	411422	Поплавок	<b>А, Б, В</b>		1
36	411248	Корпус нижний	<b>Б, В</b>		1
36	411262	Корпус нижний	<b>А</b>		1
37	519128	Фильтр защитный	<b>А, Б, В</b>		1
38	565569	Пружина	<b>Б, В</b>		1
39	526676	Щит	<b>Б, В</b>		1
40	711058	Шайба	<b>Б, В</b>		1
41	558363	Скобка	<b>А, Б, В</b>		2
42	518350	Зажим байонетный	<b>А, Б, В</b>		1
43	529684	Кольцо	<b>Б, В</b>		1
44	529790	Фильтр гофрированный	<b>В</b>		1
44	529776	Фильтр гофрированный	<b>Б</b>		1
44	540986	Фильтр гофрированный	<b>А</b>		1
45	413389	Фильтр-мешок	<b>В</b>		1
45	413099	Фильтр-мешок	<b>Б</b>		1
45	411712	Фильтр-мешок	<b>А</b>		1



Каталог запасных частей изделия

Действителен с: 15.10.2010г.

ПЫЛЕСОСЫ УНИВЕРСАЛЬНЫЕ

**ПУ-20/1000**  
**ПУ-32/1200**  
**ПУ-45/1400**

**Секция нижняя (Рис.2)**

1	581015	Замок	А, Б	2
2	580258	Контейнер 20	А	1
2	580104	Контейнер 32	Б	1
3	501765	Ролик 20	А	2
3	522234	Ролик 32	Б	2
4	518213	Колесо 20	А	2
4	535241	Колесо 32	Б	2
5	706559	Винт 20	А	2
5	706573	Винт 32	Б	2
6	711102	Шайба 20	А	2
6	537078	Шайба 32	Б	2
7	526669	Держатель трубок	Б	1

**Секция нижняя (Рис.3)**

1	581015	Замок	В	2
2	522227	Колесо	В	2
3	580234	Контейнер 45	В	1
4	526669	Держатель трубок	В	1
5	526829	Заглушка	В	2
6	528779	Ролик с осью	В	2
7	529554	Ролик	В	2
8	529615	Ось	В	1
9	708430	Шайба квадратная	В	2
10	710921	Шайба	В	4

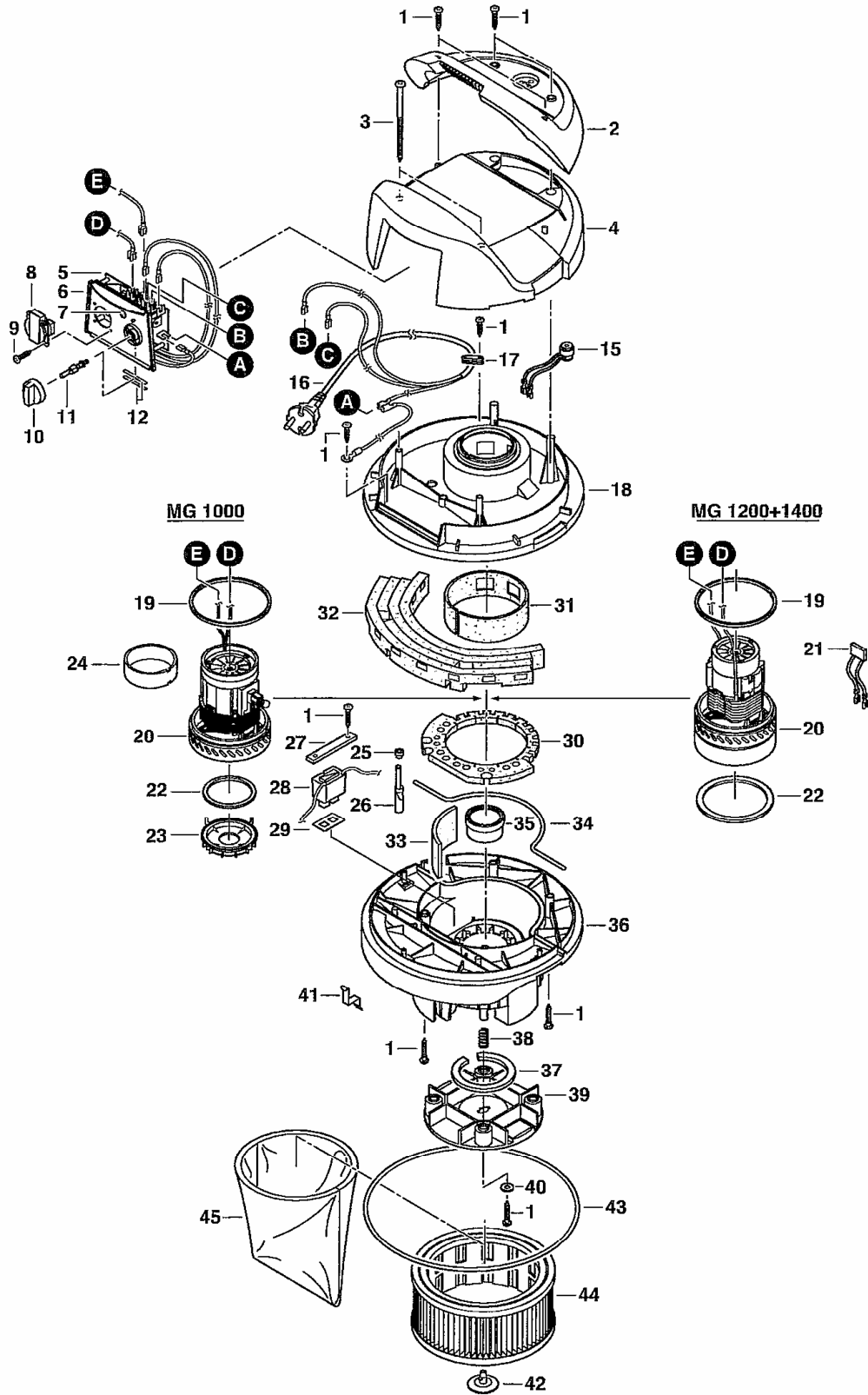


Каталог запасных частей изделия

Действителен с: 15.10.2010г.

ПЫЛЕСОСЫ УНИВЕРСАЛЬНЫЕ

**ПУ-20/1000**  
**ПУ-32/1200**  
**ПУ-45/1400**



(Рис.1)

**ИНТЕРСКОЛ**

Каталог запасных частей изделия

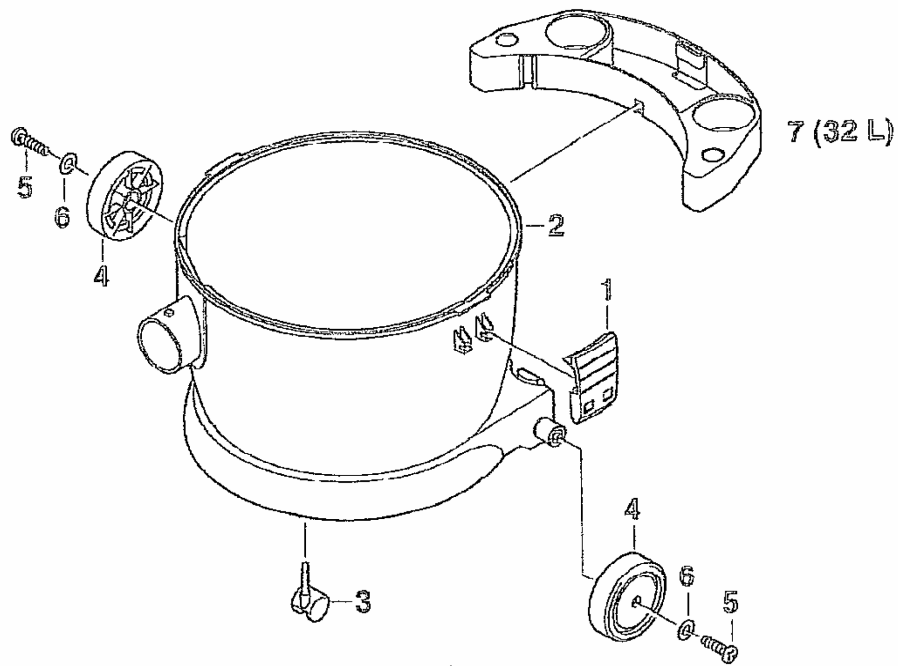
Действителен с: 15.10.2010г.

ПЫЛЕСОСЫ УНИВЕРСАЛЬНЫЕ

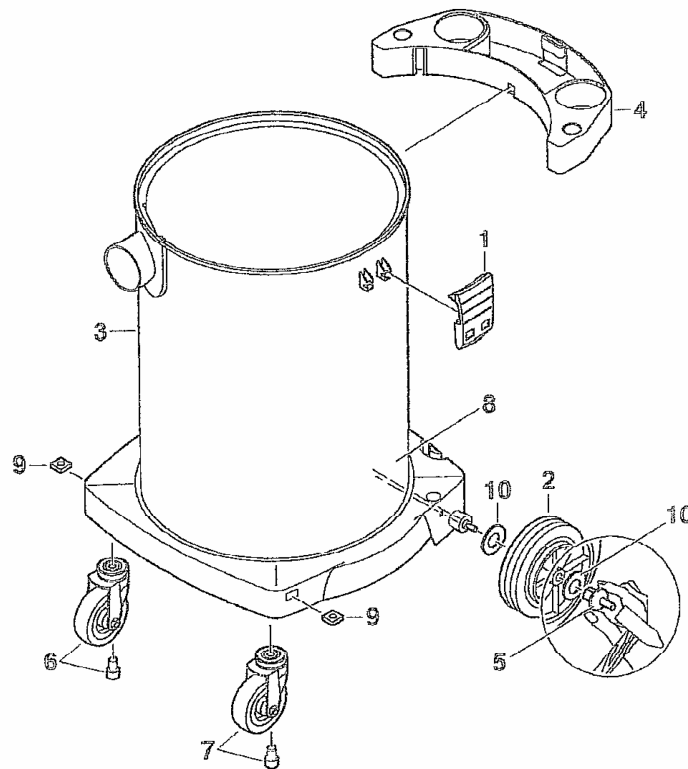
**ПУ-20/1000**

**ПУ-32/1200**

**ПУ-45/1400**



(Рис.2) ПУ-20/1000- модель А  
ПУ-32/1200- модель Б



(Рис.3) ПУ-45/1400- модель В

**ИНТЕРСКОЛ**

Каталог запасных частей изделия

Действителен с: 15.10.2010г.

ПЫЛЕСОСЫ УНИВЕРСАЛЬНЫЕ

**ПУ-20/1000**

**ПУ-32/1200**

**ПУ-45/1400**