



Your **BigFootTrade** Team  
Direct line: +7-727-390 3426  
Mobile: +7-705-262 6212  
Email: [instruments@asia.com](mailto:instruments@asia.com)  
URL: [www.bigfoottrade.kz](http://www.bigfoottrade.kz)

# ИНСТРУКЦИЯ ПО ЭКСПЛУАТАЦИИ

## ЖИДКОТОПЛИВНЫЙ ГЕНЕРАТОР ГОРЯЧЕГО ВОЗДУХА



**Galaxy 15 C**

**Galaxy 20 C(M)**

**Galaxy 29 C**

**Galaxy 40 C**

**Galaxy 60 C**

## 1. ОБЩИЕ ПРАВИЛА БЕЗОПАСНОСТИ

ПЕРЕД ПРИМЕНЕНИЕМ АППАРАТА СЛЕДУЕТ ВНИМАТЕЛЬНО ПРОЧЕСТЬ ИНСТРУКЦИИ, СОДЕРЖАЩИЕСЯ В НАСТОЯЩЕМ РУКОВОДСТВЕ.

Неправильное использование аппарата может нанести вред людям, животным и объектам. Следует использовать аппарат только в хорошо вентилируемых помещениях с непрерывным воздухообменом при отсутствии взвешенных частиц пыли в воздухе. Не следует использовать аппарат в плохо вентилируемых закрытых помещениях, где постоянно находятся люди или животные.

В качестве горючего следует использовать исключительно дизельное топливо.

Аппарат должен применяться только квалифицированным персоналом, прошедшим соответствующую подготовку, и находиться под наблюдением во время работы. Прежде чем приступать к профилактическим работам или текущему ремонту, следует выключить аппарат и отсоединить от электросети. Не следует подсоединять аппарат к внешним дополнительным бакам с горючим.

Следует убедиться, что системы забора и выхода воздуха во время работы ни чем не перекрыты.

Не следует применять аппарат в помещениях, где находятся или могут быть огнеопасные или взрывоопасные материалы. Не прикасайтесь к системе отвода выхлопных газов. Это может привести к ожогам.

## 2. ОПИСАНИЕ АППАРАТА

Мобильный нагреватель на дизельном топливе с компрессором, форсункой, открытой камерой сгорания, без дымохода.

## 3. ТЕХНИЧЕСКИЕ ХАРАКТЕРИСТИКИ

Характеристики	Galaxy 15C	Galaxy 20C (M)	Galaxy 29C	Galaxy 40C	Galaxy 60C
Тепловая мощность, кВт	15	23	28	43	61
Воздушный поток, м <sup>3</sup> /час	350	400	500	1050	1300
Потребление топлива, кг/час	1,26	1,97	2,37	3,64	5,65
Напряжение, В/Гц	220/50	220/50	220/50	220/50	220/50
Мощность мотора, Вт	70	100	150	250	250
Длина, мм	805	830	860	930	1065
Ширина, мм	305	430	485	560	560
Высота, мм	345	465	530	615	625
Воздушное давление, бар	0,28-0,32	0,26-0,33	0,3-0,36	0,3-0,39	0,3-0,39

## 4. СБОРКА АППАРАТА

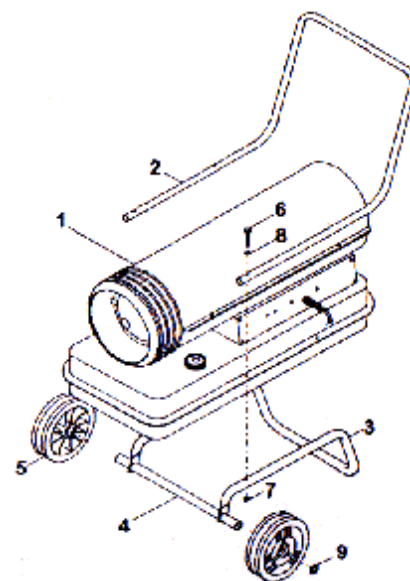
Установка Galaxy 20C, Galaxy 29C, Galaxy 40C, Galaxy 60C снабжена колесами и рукояткой, которые вместе с другими аксессуарами находятся в упаковочной коробке:

1. Корпус нагревателя (1 шт.)
2. рукоятка (1 шт.) + пластиковые заглушки (2 шт.)
3. рама для колес (1 шт.)
4. ось (1 шт.)
5. колеса (2 шт.)
6. винты (4 шт.)
7. гайки (4 шт.)
8. шайбы (4 шт.)
9. металлические заглушки на гайки (2 шт.)

Для того чтобы собрать нагреватель необходимо ось (4) вставить в раму для колес (3). Затем подсоединить колеса (5), и закрепив их гайками надеть металлические заглушки (9) слегка надавив.

Пластиковые заглушки вставить в торцы рукоятки (2)

Потом установить корпус нагревателя на раму и совместив отверстия на ободке топливного бака с отверстиями рамы вставить винты и закрепить их снизу гайками.



Your **BigFootTrade** Team  
 Direct line: +7-727-390 3426  
 Mobile: +7-705-262 6212  
 Email: instruments@asia.com  
 URL: www.bigfoottrade.kz

## 5. УСТАНОВКА АППАРАТА

Для обеспечения хорошей вентиляции помещения при необходимости следует предусмотреть отверстие для входа воздуха снизу и отверстие для выхода воздуха вверх, каждое со свободной поверхностью не менее 0,01 м<sup>2</sup>/кВт относительно тепловой мощности аппарата.

Минимальный доступ воздуха:

Модель	м <sup>2</sup>
<b>Galaxy 15C</b>	0,150
<b>Galaxy 20C (M)</b>	0,230
<b>Galaxy 29C</b>	0,280
<b>Galaxy 40C</b>	0,430
<b>Galaxy 60C</b>	0,610

Если аппарат используется при строительных работах и в сельском хозяйстве, то необходимо соблюдать меры безопасности, обязательные для означенных областей хозяйства.

В особенности должны соблюдаться следующие безопасные расстояния от горючих материалов:

Сбоку: 0,6 м;                      Сверху: 1,5 м

Со стороны забора воздуха: 0,6 м

Со стороны выхода горячего воздуха: 3,0 м

### Контроль

В зависимости от условий работы, но не реже одного раза в год, аппарат должен проверяться и проходить техническое обслуживание. Лица, допущенные к пользованию аппаратом, перед включением должны проконтролировать отсутствие очевидных недостатков по нормам использования, безопасности и защиты.

## 6. РАБОТА АППАРАТА

### Принцип действия

Воздушный насос, приводимый в движение электродвигателем, создает поток воздуха, и разрежение в топливной трубке. Топливо вследствие этого засасывается из топливного бака и подается в жиклер вместе с воздухом. Вентилятор, также приводимый в движение электродвигателем, создает поток воздуха, который частично направляется внутрь камеры сгорания, а частично с ее внешней стороны. Поток воздуха высокой температуры выходит из переднего сопла. Процесс зажигания и контроля горения производится схемой управления, которая в случае неисправности автоматически выключает (блокирует) аппарат.

### Запуск

Наполнить бак чистым дизельным топливом. Подсоединить вилку электропитания к розетке 220В 50Гц, желательно заземленной. Поставьте выключатель в положение "ON".

Для работы аппарата с термостатом (220V), нужно снять защитную крышку с выхода термостата, и подсоединить его разъем. Для работы без термостата, нужно надеть защитную крышку на выход термостата.

Установите термостат на максимальную температуру. Поставьте выключатель в положение "ON".

Настройте термостат на нужную температуру.

**Запрещено отключать аппарат выдергиванием вилки из розетки, пользуйтесь только кнопкой ON/OFF!**

### Остановка

В случае несрабатывания зажигания или перегрева аппарат автоматически выключается. В этом случае необходимо:

- выявить и по возможности устранить причину. В первую очередь проверить, чтобы воздухозаборник и выходное сопло имели свободный доступ воздуха, а вентилятор вращался равномерно.
- поставить выключатель в положение "OFF"
- подождать несколько минут, пока аппарат остынет
- вновь включить нагреватель - выключатель в положение "ON".

Если причина остановки или неисправности не найдена, следует выключить аппарат и обратиться в сервисный центр.

### Выключение

Поставьте выключатель в положение "OFF". Помните, что нельзя выключать нагреватель, выдергивая шнур из розетки.



Your **BigFootTrade** Team  
 Direct line: +7-727-390 3426  
 Mobile: +7-705-262 6212  
 Email: instruments@asia.com  
 URL: www.bigfoottrade.kz

## 7. ТЕХНИЧЕСКОЕ ОБСЛУЖИВАНИЕ

Работы по профилактике и техническому обслуживанию, описанные в этом параграфе, должны производиться исключительно в сервисном центре.

Для замены деталей следует использовать только запчасти этой марки от фирмы изготовителя данного оборудования.

Работы по устранению неисправностей возникших из-за нарушений инструкции по эксплуатации, самостоятельного ремонта, естественного износа, замена электродов зажигания, техническое обслуживание, не выполняются по гарантии.

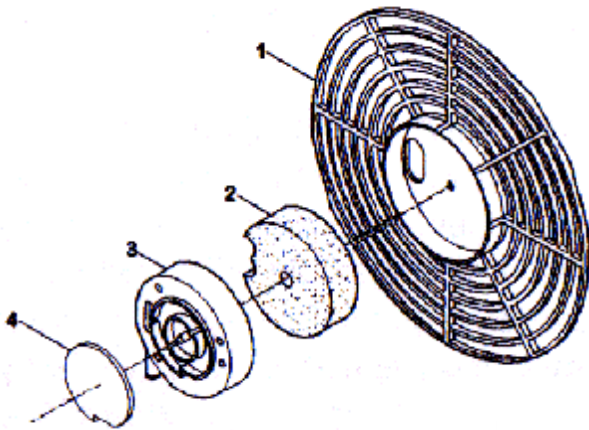
### Вентилятор

Влажная очистка вентилятора проводится с помощью чистой ветоши, увлажненной керосином или легким растворителем. Сухая очистка проводится при помощи сжатого воздуха. Лопасти вентилятора должны очищаться не реже чем через каждые 500 часов работы.

### Сопло

Регулярно проверяйте сопло и его адаптер. При их загрязнении проводите очистку при помощи сжатого воздуха.

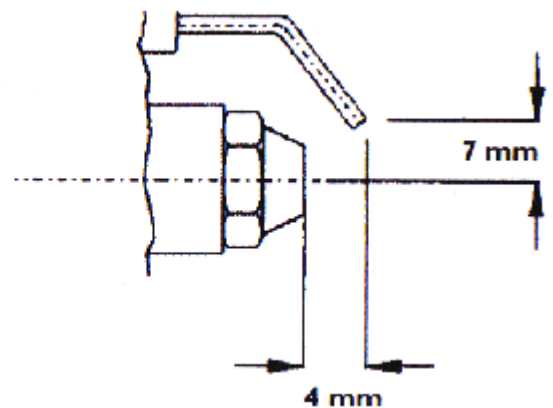
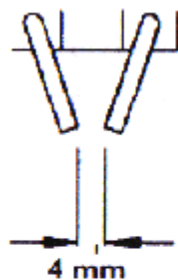
### Воздушные фильтры



Воздушные фильтры следует регулярно проверять и чистить. В первую очередь фильтр забор воздуха (2), особенно если аппарат работает в пыльных помещениях. Для очистки нужно снять решетку (1), вынуть фильтр из гнезда (3), вымыть его со слабым моющим средством и высушить его перед тем, как установить вновь. Каждые 12 месяцев следует менять фильтр подачи воздуха (4).

### Электроды

Каждые 300 часов работы следует чистить, регулировать и при необходимости заменять электроды.



### Регулировка давления насоса

Включите нагреватель и измерьте давление воздуха. Если необходимо отрегулируйте его до необходимой величины:

Мощность модель	бар
Galaxy 15C	0,28-0,32
Galaxy 20C (M)	0,26-0,33
Galaxy 29C	0,30-0,36
Galaxy 40C	0,30-0,39
Galaxy 60C	0,30-0,39



Your **BigFootTrade** Team  
 Direct line: +7-727-390 3426  
 Mobile: +7-705-262 6212  
 Email: instruments@asia.com  
 URL: www.bigfoottrade.kz

## 8. НЕИСПРАВНОСТИ

НЕИСПРАВНОСТЬ	ПРИЧИНА	УСТРАНЕНИЕ
Не включается двигатель	Нет электропитания или низкое напряжение	Проверить главный выключатель и проводку; Проверить напряжение
	Дефект кабеля	Проверить и при необходимости заменить кабель
	Неисправность конденсатора двигателя	Проверить и при необходимости заменить
	Сработала термозащита	Найти причину перегрева; Проверить доступ воздуха к воздухозаборнику и соплу; Подождать пока нагреватель остынет и снова включить его; При необходимости обратиться в сервисный центр
Аппарат включается, пламя не загорается, и через короткое время аппарат отключается	Пустой топливный бак, топливо грязное или не качественное	Наполнить бак или заменить топливо в баке
	Засорен топливный фильтр	Прочистить или заменить топливный фильтр
	Засорилось сопло горелки	Прочистить сопло сжатым воздухом, при необходимости заменить
	Утечка топливопровода	Проверить шланги и места соединений, при необходимости заменить шланги
	Увеличилась вязкость дизельного топлива из-за низкой температуры	Добавьте в топливо 10-20% керосина
Огонь выходит из отверстия выхода воздуха	Недостаточный поток воздуха в камере сгорания;	Проверить вентилятор;
	Слишком высоко давление насоса	Проверить и отрегулировать давление воздушного насоса
Нагреватель включается, пламя загорается, но система контроля выключает аппарат	Грязный фотоэлемент	Проверьте фотоэлемент Протереть линзы фотоэлемента
	Фотоэлемент неисправен	Заменить фотоэлемент
	Неисправна связь между фотоэлементом и системой контроля	Проверить соединение
	Неисправная система контроля пламени	Проверить и при необходимости заменить

## 9. ГАРАНТИЙНЫЕ ОБЯЗАТЕЛЬСТВА

Производитель гарантирует нормальную работу аппарата в течение 12 месяцев со дня его продажи через розничную сеть, а также ремонт или замену деталей, преждевременно вышедших из строя по вине предприятия-изготовителя, при условии соблюдения требований по монтажу, эксплуатации и периодическому техническому обслуживанию.

Гарантия относится к дефектам в материалах и узлах и не распространяется на компоненты, подверженные естественному износу и работы по техническому обслуживанию.

Гарантийному ремонту подлежат очищенные от пыли и грязи аппараты, полностью укомплектованные, имеющие гарантийный талон с указанием даты продажи, , заводского номера.

В течение гарантийного срока сервис-центр устраняет за свой счёт выявленные производственные дефекты. Производитель снимает свои гарантийные обязательства и юридическую ответственность при несоблюдении потребителем инструкций по эксплуатации, самостоятельной разборки, ремонта и технического обслуживания аппарата, а также не несет никакой ответственности за причиненные травмы и нанесенный ущерб.

Оборудование имеет сертификат соответствия № РОСС ИТ.МП09.В00886 и соответствует требованиям нормативных документов ГОСТ 12.2.042-91 (Р.3, п.п. 4.2.2, 6.4), ГОСТ 12.1.004-91, ГОСТ 12.1.003-83 (п.2.3).



Your **BigFootTrade** Team  
 Direct line: +7-727-390 3426  
 Mobile: +7-705-262 6212  
 Email: instruments@asia.com  
 URL: www.bigfoottrade.kz